

Ecos



エクオス蒸気ボイラ

■ 油 焚 ■ EQS (H) シリーズ / EQR (H) シリーズ / LTE シリーズ

■ ガス 焚 ■ EQS (H) シリーズ / EQR (H) シリーズ / LTE シリーズ

ガス焚

油 焚

エクオス蒸気ボイラシリーズ



100

300

750

1000

2000

C O N T E N T S

システムフロー・S-Navi制御・BM制御・BL制御・V-Navi

03

05

EQS-121_{N/LM} EQS-161_{N/LM}
EQS-251_{N/LM} EQS-351_{N/LM}
EQS-101_K EQS-201_{KM/AM}
EQS-301_{KM/AM}

07

EQS-402_{NS/LS/NM/LM}
EQS-502_{NS/LS/NM/LM} EQSH-502_{NM/LM}
EQS-751_{NS/LS/NM/LM} EQSH-751_{NM/LM}
EQS-402_{KS/AS/KM/AM}
EQS-502_{KS/AS/KM/AM} EQSH-502_{KM/AM}
EQS-751_{KS/KM} EQSH-751_{KM} EQS-751_{KS/KM(II)}

11

EQS-1002_{NS/LS/NM/LM} EQSH-1002_{NM/LM}
EQS-1502_{NS/LS/NM/LM} EQSH-1502_{NM/LM}
EQSH-2002_{NM/LM}
EQS-1002_{KS/KM} EQSH-1002_{KM}
EQS-1502_{KS/KM} EQSH-1502_{KM}
EQSH-2002_{KM}

13

EQR(H)-502_{NM/LM} EQR(H)-750_{NM/LM}
EQRH-1001_{NM/LM}
EQR(H)-502_{KM/AM} EQR(H)-750_{KM/AM} EQRH-750_{KM/AM(II)}
EQRH-1001_{KM/AM}

15

LTE-2002_{NM/LM}
LTE-2002_{KM}

蒸気ボイラ給水予熱システムF-nex・関係法令と届出

17

凡 例



省スペース



低騒音設計



低NOx



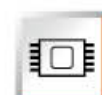
省エネ設計



連結型
多缶設置対応



高機能
マイコン制御

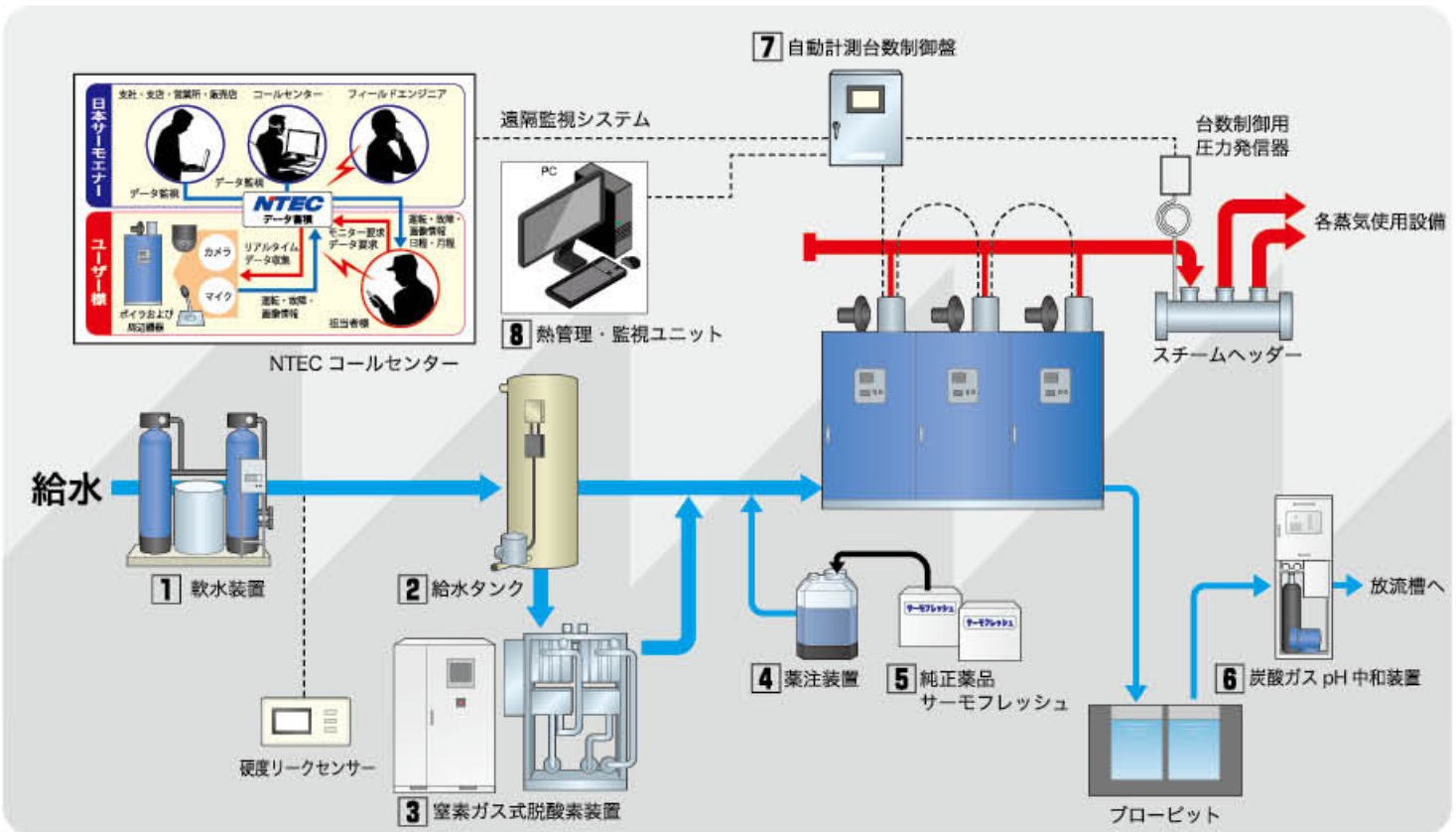


標準
マイコン制御



資格不要

システムフロー【一例】



1 軟水装置

ボイラへのスケール付着の原因となる原水中の硬度分を手間がかからず、むだなく除去します。特に高性能な硬度リークセンサにより通水時定期的に硬度チェックを実施、万一硬度リークが検出されると他の軟水装置に即時切替ますので安心です。また、再生方式も装置内組込みの流量計による積算通水量による再生方式を採用しますので、軟水装置能力を十分に発揮させ、再生塩のむだがありません。



2 給水タンク

給水脱気とボイラ給水を自動化。もちろんドレン回収口も設けてありますので、ドレン回収口との併用も可能です。タンク自体は錆ないステンレス製。又、タンク内部には、信頼性の高い蒸気サイレンサーを設けていますので静かで確実な脱気を実現します。溶存酸素が極めて少ない給水ですからボイラの長寿命化はもちろん、薬品の投入も少なくできます。



3 窒素ガス式脱酸素装置

水中に窒素ガスを吹き込むことにより、他の溶存ガスを追い出す方式です。窒素ガスと水を接触させると、水中の溶存酸素は酸素分圧の低い窒素気泡側に移動します。この溶存酸素を取り込んだ気泡を大気に放出することで、酸素を取り除く技術です。



4 薬注装置

軟水装置では処理できないスケール成分や微量の硬度成分を、水処理薬品(サーモフレッシュ)を注入することで処理します。



5 純正薬品 サーモフレッシュ

永年の経験や蓄積データに基づいて開発された買流ボイラ(簡易・小型・大型)用の純正薬品で、水による種々の障害・トラブルを防止し、ボイラの長期安定的な運転をサポートします。



6 炭酸ガスpH中和装置

ボイラブロー排水のpH処理に高い性能を発揮。独自の管内制御技術で高い混合率を実現し、容易な運転操作で、メンテナンスも容易です。しかも省スペースで簡単設置、屋内・屋外兼用です。スタティックミキサーを採用し、密閉された配管内で完全な混合攪拌が実現しました。



7 自動計測台数制御盤

複数台のボイラを、蒸気負荷に応じて各ボイラ毎に適切に運転制御します。



8 熱管理・監視ユニット

自動計測台数制御盤との組み合わせにより、ハイクラスのボイラ集中管理をご提供します。



S-Navi 制御・BM 制御・BL 制御・V-Navi

S-Navi (Steaming Navi) 制御



カラー液晶でボイラの運転状況や管理情報をナビゲーション

蒸気を効率よく発生させるための制御や熱管理をボイラ自身が高度に行いつつ(Steamingとネーミング)、お客様に適切なボイラ管理情報やボイラ操作のガイダンスなどをカラー液晶で分かりやすくナビゲーションさせていただく制御システムです。ボイラ制御のみならず、ボイラマネージメントの領域にまで踏み込んだ情報を簡単な操作でご確認いただけます。

制御 ボイラ自身が各機能をオートコントロール。

蒸気圧力制御機能

1 燃焼回数低減機能

低負荷時の燃焼発停止回数を減らし放熱損失を低減。

	従来の制御	S-Navi (燃焼回数低減機能)
ボイラ負荷率	40%	40%
圧力設定	燃焼 OFF 0.8MPa 燃焼 ON 0.65MPa	0.8MPa 0.8MPa 0.65MPa
燃焼発停インターバル	74 秒 /1 サイクル	110 秒 /1 サイクル
効果	発停回数は、約 2/3 になり運転効率を高く維持できます。	

(当社小型ボイラ試験結果)

2 バージ待機運転機能

	従来の制御	S-Navi (バージ待機運転)
ボイラ負荷率	40%	40%
圧力設定	燃焼 OFF 0.8MPa 燃焼 ON 0.65MPa	0.8MPa 0.8MPa 0.65MPa
再燃焼時の圧力 (アンダーシュート)	0.57MPa (0.08MPa)	0.62MPa (0.03MPa)
効果	圧力アンダーシュートは、約 60%改善され、負荷追従性が向上します。	

(当社小型ボイラ試験結果)

暖気起動機能

3 圧力バックアップ機能

保圧機能

台数制御を行っている場合、燃焼停止中のボイラを保圧状態に設定が可能。負荷追従性が著しく向上します。(台数制御盤にOpt.ロムが必要です。)設定・解除は遠方からでも可能です。

4 缶水制御機能

薬液注入制御 プロー制御

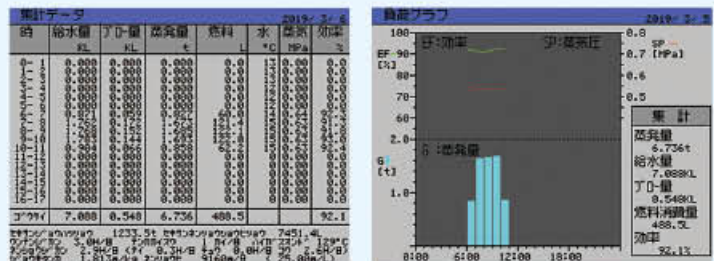
5 多重インターロック機能

ボイラの安全3要素蒸気圧力、水位・過熱防止、燃焼については、2重または3重の安全装置を設けています。

管理 管理データから自己診断、そしてビジュアルアピール。

オプションプリンターでプリントアウト可能。圧力単位は MPa → kg/cm²切替可能です。

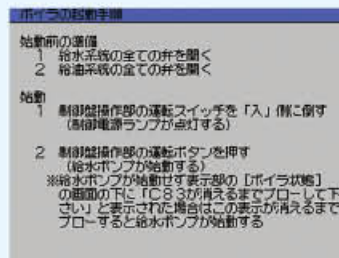
1 熱管理機能 集計データ・負荷グラフ



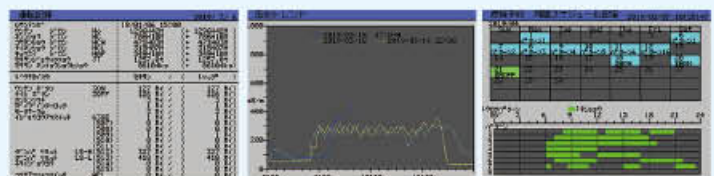
2 運転管理機能 缶水データ 運転経過 運転記録

3 ガイダンス機能

大型グラフィック液晶にはボイラ管理情報のみならずボイラの起動手順、停止手順を表示。



4 燃焼スケジュール運転機能(週間スケジュール設定可能)



5 情報通信機能

高機能新型「V-Navi」を搭載



バックライト付き液晶および白抜き文字により視認性が向上しました。

- 表示内容追加 …………… 操作状況や異常履歴、メンテ情報追加
- 階層選択表示 …………… 表示項目やパラメーターを階層表示し操作性向上
- 複数リモコン …………… 1 台のボイラに複数リモコン取り付け可能
- スケジュール予約機能 …… 曜日、時刻を設定して運転/停止が可能
- 缶水コントロール機能 …… 清缶剤自動基礎投入
- 運転データ記録機能 …… 稼働時間、動作回数、運転経過、異常履歴
- 通信機能 …………… 遠隔監視接続可能

エフオス EQS シリーズ



ガス焚 | EQS-121N/LM EQS-161N/LM EQS-251N/LM EQS-351N/LM

油 焚 | EQS-101K EQS-201KM/AM EQS-301KM/AM

周辺環境にもやさしい静音設計・低 NOx

低騒音化を実現! (従来比 -7dB) | **ガス焚** | **油 焚** |

(一社)日本産業機械工業会の「ボイラの騒音ラベリング制度」適合品

弊社従来品に比べ5dB以上静かになりました。最も大きな騒音源である送風機音を、新型吸込みサイレンサーで低減。夜間や早朝の作業も安心しておこなえます。



EQS-121

低 NOx | **東京都低NOx・低CO₂ 小規模燃焼機器認定品** | **ガス焚** |

[13A仕様 50ppm以下(O₂=0%換算値)]

F.F.仕様(強制給排気仕様) | **オプション** | **ガス焚** |

専用の給排気システムにより、強制的に燃焼用空気を屋外より取り入れ燃焼排ガスを屋外に排出しますので、ボイラ設置室内の空気を汚さずクリーンな室内環境をご提供いたします。燃焼排ガスは専用の給排気トップ(壁に取付)から強制的に排出されるため、通風用煙突の施工が不要です。
※EQS-121・161・251に対応



給排気トップ

低 NOx | **東京都低NOx・低CO₂ 小規模燃焼機器認定品** | **油 焚** |

[EQS-101K 70ppm以下(O₂=0%換算値)]

低CO化 | **油 焚** |

[一酸化炭素(CO) 100ppm以下]

低煤塵 | **油 焚** |

[スモーク度1以下] 排棄煤(すす)が少なくなっています。

高性能・安全・安心で使いやすい

良質な蒸気を安定供給 蒸気乾き度 **99%以上**

NTEC自慢の本体に高性能気水分離器を採用。気水分離器を外付けしている製品に比べ、放熱ロスの低減、エネルギーの有効活用に優れています。



ダブルのセンサで
二重の安心

低水位センサを二重にすることで、さらなる安全性を確保しました

缶体温度センサにより、空焚きを防止

高性能新型マイコン
“V-Navi” (Value Navi) を搭載



EQS-101

仕様表

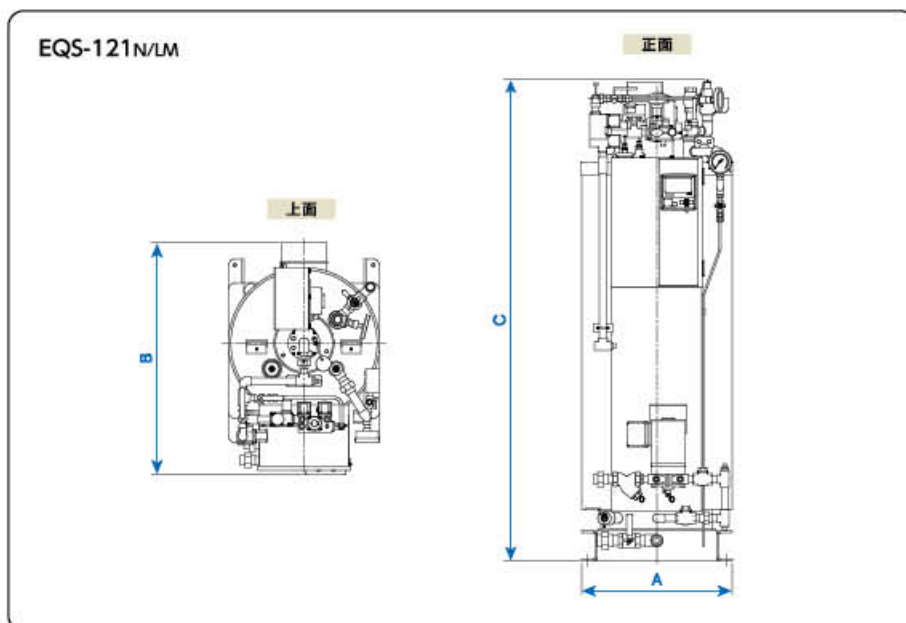
要目		型式 ^{#1}	EQS-101□	EQS-121□	EQS-161□	EQS-201□	EQS-251□	EQS-301□	EQS-351□	
ボイラー及び圧力容器安全規則		簡易ボイラー								
取扱者資格		資格不要								
性能	換算蒸発量	kg/h	100	120	160	200	250	300	350	
	実際蒸発量	kg/h	84	101	134	168	210	251	293	
	熱出力	kW	63	75	100	125	157	188	219	
	伝熱面積	m ²	2.39		2.74	3.08	3.76	3.81	4.71	
	最高使用圧力	MPa	0.69			0.98				
	保有水量	L	33			37	42	51	65	
	ボイラー効率	%	90							
	最大燃焼量(入力)	kW	70	84	111	139	174	209	244	
	燃料消費量	1 3 A	m ² (N)/h	—	7.4	9.9	—	15.4	—	21.6
		プロパン	m ² (N)/h	—	3.2	4.3	—	6.7	—	9.4
		灯油	kg/h	—	6.5	8.6	—	13.5	—	18.9
			L/h	5.8	—	—	11.5	—	17.3	—
		A重油	kg/h	7.2	—	—	14.4	—	21.6	—
L/h			—	—	—	11.7	—	17.6	—	
	L/h	—	—	—	13.7	—	20.5	—		
電源		三相 200V 50/60Hz								
内訳	設備電力	kW	0.4			0.75	0.95			
	給水ポンプ電動機	kW	0.2			0.4				
	送風機電動機	kW	0.1			0.25	0.45			
	制御盤	kW	0.1							
接続管口径	燃料入口	A	15			20	25	15	25	
	給水入口	A	20							
	蒸気出口	A	20				25			
	安全弁吹出し口	A	20 (40)			25 (50)				
	排ガス出口	φmm	150			200				
製品質量	kg	240	235	260	300	365	350	470		

- (注) 1. 性能等の表示は、(公財)日本小型蒸気ボイラー協会の「小型蒸気ボイラー性能表示ガイドライン」によります。
 2. 実際蒸発量は、給水温度15℃、蒸気圧力0.49MPaの飽和蒸気値です。
 3. ボイラー効率は、JIS B 8222-2023の熱損失法により算出しています。但し、以下の条件とします。
 蒸気圧力0.49MPa、給水温度15℃、空気温度35℃
 4. 誤差として、以下の許容値を持つものとします。
 ボイラー効率の誤差：±2% (ポイント) 燃焼量の誤差：±3.5%
 5. 燃料消費量は、燃料の低発熱量を下記として算出しています。
 1 3 A：40.6MJ/m³ (N) A重油：42.7MJ/kg、密度0.86g/cm³
 プロパン：93.7MJ/m³ (N)、46.4MJ/kg 灯油：43.5MJ/kg、密度0.80g/cm³
 6. 燃料のA重油はJIS 1号重油(硫黄分0.5質量%以下)で動粘度3.75mm²/s(at50℃)以下を使用してください。
 7. ガス配管はボイラー停止・運転・その他設備運転時でも、供給ガス圧力が確保できるように施工してください。
 供給ガス圧力 13A：2.0kPa プロパン：2.8kPa
 8. ドレン回収など給水温度が高い場合、実際蒸発量基準として燃料消費量を低減する場合があります。
 9. 安全弁吹出し口の()内は、屋外吹出し用の排気管口径を示します。
 10. EQS-101/121/161に限り単相 AC100V、50/60Hzにオプション対応します。
 11. 最大燃焼量(入力)は、低発熱量基準としています。
 12. EQS-101Kは、低NOxバーナ仕様(O₂=0%換算値：70ppm以下)となります。
 13. 13Aの場合は、低NOxバーナ仕様(O₂=0%換算値：50ppm以下)となります。

*1. 型式表示は以下のとおりとなります。
 EQS-201□

N:13A
 LM:プロパン
 KM:灯油(但し、101型は[K]のみ)
 AM:A重油

外形寸法図



※外形図は参考図です。

単位/mm

型式	A 全幅	B 全長	C 全高
EQS-101K	505	760	1,635
EQS-201KM/AM	585	860	1,705
EQS-301KM/AM	655	920	1,710
EQS-121N/LM	505	770	1,600
EQS-161N/LM	540	800	1,600
EQS-251N/LM	670	925	1,710
EQS-351N/LM	765	1,030	1,710

エフオス EQS シリーズ



ガス焚	EQS-402NS/LS/NM/LM	EQS-502NS/LS/NM/LM EQSH-502NM/LM
油 焚	EQS-402KS/AS/KM/AM	EQS-502KS/AS/KM/AM EQSH-502KM/AM

新缶体とバーナ搭載により
定格・部分負荷効率が向上

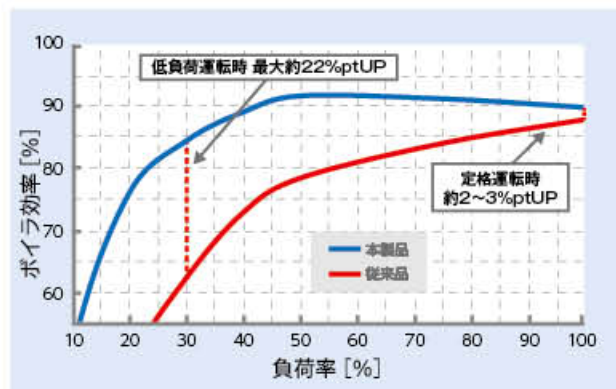
EQS 402型 **91%** | ガス焚 | 油 焚 |
502型 **90%**

運転時のエネルギーロスを抑え、
さらにエコマイザ搭載で高効率

EQSH (エコマイザ付) **97%** | ガス焚 | 油 焚 |

スタンダードモデルの燃焼制御方式を
三位置制御に改良し実負荷効率を向上

スタンダードモデルの制御盤を V-Navi 仕様としたことにより
高性能化を実現させました。



低NOxバーナで環境負荷低減

NOx 値 **13A** **50ppm** 以下 | ガス焚 |
(O₂=0%換算値)

東京都低 NOx・低 CO₂ 小規模燃焼機器認定品 (グレード A)

シンプル・コンパクト設計でありながら、
メンテナンス性も考慮したパッケージ

狭いドアも分解により搬入可能となるコンパクト設計に、
シンプルな外観でメンテナンスの作業性も向上させました。



EQSH-502
(エコマイザ付)



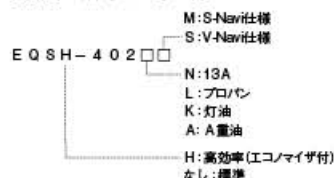
EQS-502

仕様表

要目	型式 ^{#1}	EQS-402□□	EQS-502□□	EQSH-502□□		
ボイラー及び圧力容器安全規則		簡易ボイラー				
取扱者資格		資格不要				
性能	換算蒸発量	400	500			
	実際蒸発量	335	419			
	熱出力	251	313			
	伝熱面積	4.97				
	最高使用圧力	0.98				
	保有水量	79				
	ボイラ効率	91	90	97		
	最大燃焼量(入力)	276	348	323		
	燃料消費量	1 3 A	m ² (N)/h	24.4	30.9	28.7
			m ² (N)/h	10.6	13.4	12.4
		灯油	kg/h	21.4	27.0	25.1
		A重油	kg/h	22.8	28.8	26.7
			L/h	28.5	36.0	33.4
		L/h	23.2	29.4	27.2	
L/h	27.0	34.2	31.7			
電源	三相 200V 50/60Hz					
設備電力	1.6					
内訳	給水ポンプ電動機	0.75				
	送風機電動機	0.75				
	制御盤	0.1				
接続管口径	燃料入口	40 (15) ^{#2}				
	給水入口	20				
	蒸気出口	32				
	安全弁吹出し出口	25 (50)				
	排ガス出口	φmm 200				
質量配重	NS/LS	610	—			
	NM/LM	620	835			
	KS/AS	590	—			
	KM/AM	600	820			

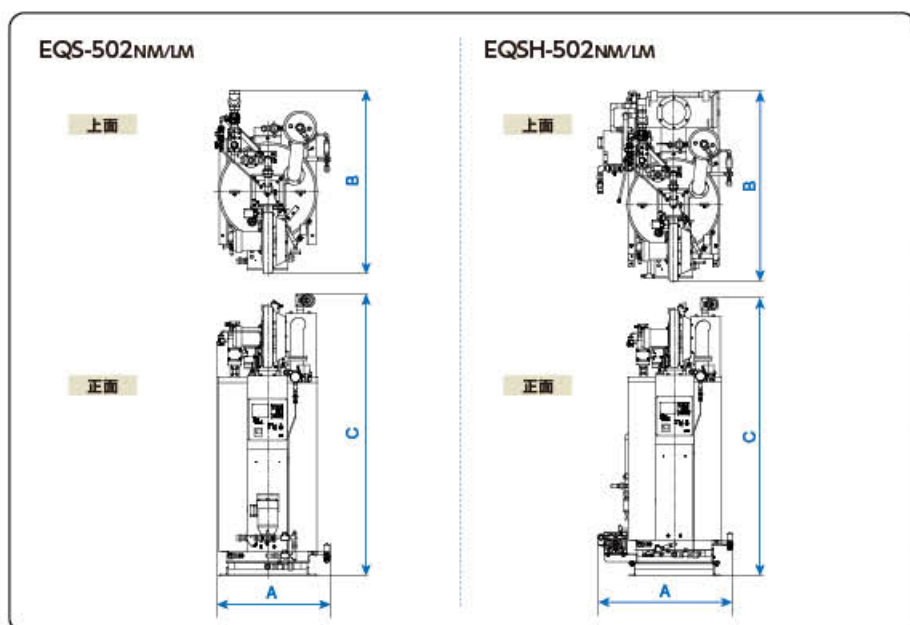
- (注) 1. 性能等の表示は、(公財)日本小型蒸気ボイラー協会の「小型蒸気ボイラー性能表示ガイドライン」によります。
 2. 実際蒸発量は、給水温度15℃、蒸気圧力0.49MPaの飽和蒸気の値です。
 3. ボイラ効率は、JIS B 8222-2023の熱損失法により算出しています。但し、以下の条件とします。
 蒸気圧力0.49MPa、給水温度15℃、空気温度35℃
 4. 誤差として、以下の許容値を持つものとします。
 ボイラ効率の誤差：±1% (ポイント) 燃焼量の誤差：±3.5%
 5. 燃料消費量は、燃料の低発熱量を下記として算出しています。
 1 3 A：40.6MJ/m³(N) A重油：42.7MJ/kg、密度0.86g/cm³
 プロパン：93.7MJ/m³(N)、46.4MJ/kg 灯油：43.5MJ/kg、密度0.80g/cm³
 6. 燃料のA重油はJIS 1種1号重油(硫黄分0.5質量%以下)で動粘度3.75mm²/s(at50℃)以下を使用してください。
 7. ガス配管はボイラ停止・運転・その他ガス設備運転時でも、供給ガス圧力が確保できるように施工してください。
 供給ガス圧力 13A：2.0kPa プロパン：2.8kPa
 8. EQSH型にはボイラ本体にエコノマイザが付属しています。給水温度は50℃以上にて下さい。
 9. フレン回収など給水温度が高い場合、実際蒸発量基準として燃料消費量を低減する場合があります。
 10. 安全弁吹出し口の()内は、屋外吹出し用の排気管口径を示します。
 11. 最大燃焼量(入力)は、低発熱量基準としています。
 12. 13Aの場合は、低NOxバーナ仕様(O₂=0%換算値：50ppm以下)となります。

※1. 型式表示は以下のとおりとなります。



※2. 燃料入口の()内は油焚(灯油・A重油)の場合を示します。

外形寸法図



※外形図は参考図です。

単位/mm

型式	A全幅	B全長	C全高
EQS-402・502KS/AS	745	1,190	2,135
EQS-402・502KM/AM	845	1,205	2,135
EQSH-502KM/AM	1,085	1,505	2,235
EQS-402・502NS/LS	765	1,385	2,135
EQS-402・502NM/LM	865	1,385	2,135
EQSH-502NM/LM	1,085	1,505	2,235

エフオス EQS シリーズ



ガス焚 | EQS-751NS/LS/NM/LM
EQSH-751NM/LM

油 焚 | EQS-751KS/KM
EQSH-751KM
EQS-751KS/KM (Ⅱ)

運転時のエネルギーロスを抑え、
さらにエコノマイザ搭載で高効率

EQSH (エコノマイザ付) **96%** | ガス焚 |
95% | 油 焚 |

高性能セパレータの採用により、
良質な蒸気を安定供給します

蒸気乾き度 **99%** 以上

本体内蔵高性能機能気水分離器を採用

独自の燃焼方式に優れた環境性能を発揮

NOx 値 **13A** **60ppm** 以下を実現! | ガス焚 |
(O₂=0%換算値)

カートリッジタイプ缶体の採用で、
入れ替えコストを大幅に低減

軽快なデザインとリユースできるメリットが両立

カートリッジの発想で、環境負荷低減も配慮

安全性・メンテナンス性の高い
設計・デザインを採用

前面カバーリングパネルを装着することで、安全性とメンテナンス性を
両立させ、すっきりとした外観デザイン



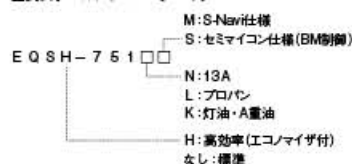
EQS-751

仕様表

要目	型式 ^{*1}	EQS-751□□	EQS-751K□(Ⅱ)	EQSH-751□□		
ボイラー及び圧力容器安全規則		小型ボイラー				
取扱者資格		事業者による「特別教育」受講者以上				
性能	換算蒸発量	750	712 (675) ^{*2}	750		
	実際蒸発量	629	597 (566) ^{*2}	629		
	熱出力	470	446 (423) ^{*2}	470		
	伝熱面積		7.69			
	最高使用圧力		0.98			
	保有水量		99			
	ボイラー効率		88			
	最大燃焼量(入力)	534	507 (481) ^{*2}	490 (495) ^{*3}		
	燃料消費量	1 3 A	47.4	—	43.4	
		プロパン	m ³ (N)/h	20.5	—	18.8
			kg/h	41.5	—	38.0
		灯油	kg/h	44.2	39.8	41.0
			L/h	55.3	49.8	51.2
A 重油		kg/h	45.0	42.8	41.7	
	L/h	52.4	49.8	48.6		
電源		三相 200V 50/60Hz				
設備電力	内訳		3.2			
	給水ポンプ電動機		1.5			
	送風機電動機		1.5			
	制御盤		0.2			
接続管口径	燃料入口		50 (20) ^{*3}			
	給水入口		20			
	蒸気出口		32			
	安全弁吹出し出口		25 (50)			
	排ガス出口	φmm		256		
質量配量	NS/LS	1,190	—	—		
	NM/LM	1,195	—	1,435		
	KS/KS(Ⅱ)		1,175	—		
	KM/KM(Ⅱ)		1,180	1,420		

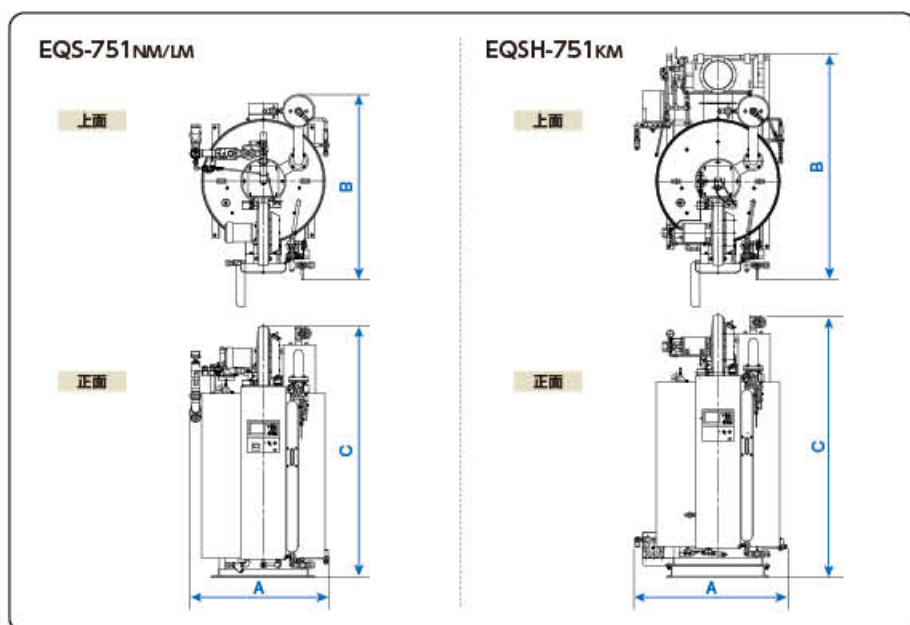
- (注) 1. 性能等の表示は、(公財)日本小型蒸気ボイラー協会の「小型蒸気ボイラー性能表示ガイドライン」によります。
 2. 実際蒸発量は、給水温度15℃、蒸気圧力0.49MPaの飽和蒸気値です。
 3. ボイラー効率は、JIS B 8222-2023の熱損失法により算出しています。但し、以下の条件とします。
 蒸気圧力0.49MPa、給水温度15℃、空気温度35℃
 4. 誤差として、以下の許容値を付するものとします。
 ボイラー効率の誤差：±1% (ポイント) 燃焼量の誤差：±3.5%
 5. 燃料消費量は、燃料の低発熱量を下記として算出しています。
 1 3 A：40.6MJ/m³ (N) A 重油：42.7MJ/kg、密度0.86g/cm³
 プロパン：93.7MJ/m³ (N)、46.4MJ/kg 灯油：43.5MJ/kg、密度0.80g/cm³
 ※ブタン液については、別途お問い合わせ下さい。
 6. 燃料のA重油はJIS 1種1号重油(硫黄分0.5質量%以下)で動粘度3.75mm²/s(at50℃)以下を使用してください。
 7. ガス配管はボイラー停止・運転・その他ガス設備運転時でも、供給ガス圧力が確保できるように施工してください。
 供給ガス圧力 13A：2.0kPa プロパン：2.6kPa
 8. EQSH型にはボイラー本体にエコノマイザが付属しています。給水温度は60℃以上にするしてください。
 9. ドレン回収など給水温度が高い場合、実際蒸発量基準として燃料消費量を低減する場合があります。
 10. 安全弁吹出し口の()内は、屋外吹出し用の排気管口径を示します。
 11. 最大燃焼量(入力)は、低発熱量基準としています。
 12. 13Aの場合は、低NOxバーナ仕様(O₂=0%換算値：60ppm以下)となります。

*1. 型式表示は以下のとおりとなります。



- *2. 各蒸発量・熱量、最大燃焼量(入力)の()内の数値は灯油焚の場合を示します。
 *3. ボイラー効率、最大燃焼量(入力)、燃料入口の()内は、油焚(灯油・A重油)の場合を示します。

外形寸法図



*外形図は参考図です。

単位/mm

型式	A全幅	B全長	C全高
EQS-751KS・KS(Ⅱ)	1,090	1,620	2,223
EQS-751KM・KM(Ⅱ)	1,130	1,635	2,223
EQSH-751KM/NM/LM	1,325	1,995	2,323
EQS-751NS/LS	1,195	1,620	2,223
EQS-751NM/LM	1,235	1,635	2,223

エフオス EQS シリーズ



ガス焚	EQS-1002NS/LS/NM/LM EQSH-1002NM/LM	EQS-1502NS/LS/NM/LM EQSH-1502NM/LM	EQSH-2002NM/LM
油 焚	EQS-1002KS/KM EQSH-1002KM	EQS-1502KS/KM EQSH-1502KM	EQSH-2002KM

運転時のエネルギーロスを抑え、 さらにエコノマイザ搭載で高効率

EQSH(エコノマイザ付) **96%** | ガス焚 |
95% | 油 焚 |

高性能セパレータの採用により、 良質な蒸気を安定供給します

蒸気乾き度 **99%**以上

本体内蔵高性能機能気水分離器を採用

独自の燃焼方式に優れた環境性能を発揮

NOx 値 **13A** **60ppm** 以下を実現! | ガス焚 |
(O₂=0%換算値)

ハイブリッド熱交換缶体Hi採用

缶体の対流伝熱部の熱交換を徹底解析。
3種類のフィンとスリットスワールの最適な組み合わせにより完成した
高効率缶体(ハイブリッド熱交換缶体 **Hi**)。
高速燃焼ガスが水管群の間に激しいうずを発生。これにより伝熱効果を
高めるとともにススの付着・成長を妨げるセルフクリーニング効果を発揮
します。高度な伝熱効率の向上と耐久性・安定性を同時に実現した
高効率缶体です。



EQS-1502



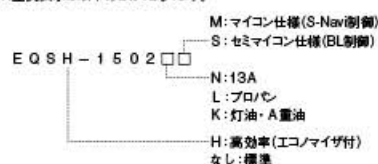
EQS-1002

仕様表

要目	型式 ^{#1}	EQS-1002□□	EQSH-1002□□	EQS-1502□□	EQSH-1502□□	EQSH-2002□□		
ボイラー及び圧力容器安全規則		小型ボイラー						
取扱者資格		事業者による「特別教育」受講者以上						
性能	換算蒸発量	1,000		1,500		2,000		
	実際蒸発量	838		1,257		1,676		
	熱出力	627		940		1,254		
	伝熱面積				9.96			
	最高使用圧力				0.98			
	保有水量	180			160		150	
	ボイラ効率	90	96 (95) ^{#2}	90	96 (95) ^{#2}	96 (95) ^{#2}		
	最大燃焼量(入力)	697	653 (660) ^{#2}	1,045	980 (990) ^{#2}	1,306 (1,320) ^{#2}		
	燃料消費量	1 3 A	m ² (N)/h	61.8	57.9	92.7	86.9	115.8
			m ² (N)/h	26.8	25.1	40.1	37.6	50.2
		プロパン	kg/h	54.0	50.7	81.1	76.0	101.3
			L/h	72.1	68.3	108.1	102.4	136.5
		灯油	kg/h	57.7	54.6	86.5	81.9	109.2
L/h			72.1	68.3	108.1	102.4	136.5	
A重油	kg/h	58.7	55.6	88.1	83.5	111.3		
	L/h	68.3	64.7	102.5	97.1	129.5		
電源		三相 200V 50/60Hz						
内訳	設備電力	3.9 (4.1) ^{#2}		7.9 (8.3) ^{#2}		10.3 (10.7) ^{#2}		
	給水ポンプ電動機	1.5		2.2		3.1		
	送風機電動機	2.2		5.5		7.0		
	噴燃ポンプ電動機	(0.2) ^{#2}		(0.4) ^{#2}		(0.4) ^{#2}		
制御盤		0.2						
接続管口径	燃料入口	50[40](15) ^{#2}		40[50](15) ^{#2}		40 (20) ^{#2}		
	給水入口	25					32	
	蒸気出口	40		50		65		
	安全弁吹出し口	32 (65)		50		40 (80)		
	排ガス出口	256		306		380		
製品質量	NS/LS	1,615	—	1,785	—	—		
	NM/LM	1,625	1,850	1,795	2,105	2,210		
	KS/KS	1,590	—	1,720	—	—		
	KM/KM	1,600	1,835	1,730	2,040	2,160		

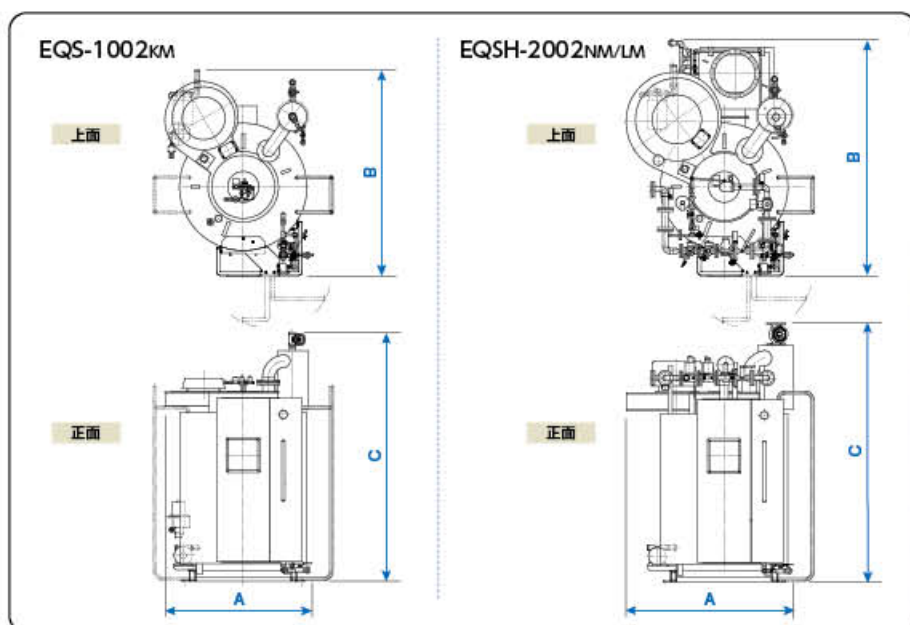
- (注) 1. 性能等の表示は、(公財)日本小型蒸気ボイラー協会の「小型蒸気ボイラー性能表示ガイドライン」によります。
 2. 実際蒸発量は、給水温度15℃、蒸気圧力0.49MPaの飽和蒸気値です。
 3. ボイラ効率は、JIS B 8222-2023の熱損失法により算出しています。但し、以下の条件とします。
 蒸気圧力0.49MPa、給水温度15℃、空気温度35℃
 4. 誤差として、以下の許容値を持つものとします。
 ボイラ効率の誤差：±1% (ポイント) 燃焼量の誤差：±3.5%
 5. 燃料消費量は、燃料の低発熱量を下記として算出しています。
 1 3 A：40.6MJ/m³ (N) A重油：42.7MJ/kg、密度0.86g/cm³
 プロパン：83.7MJ/m³ (N)、46.4MJ/kg 灯油：43.5MJ/kg、密度0.80g/cm³
 ※ボタン錠については、別途お問い合わせ下さい。
 6. 燃料のA重油はJIS 1号重油(硫黄分0.5質量%以下)で動粘度3.75mm²/s(at50℃)以下を使用してください。
 7. ガス配管はボイラ停止・運転・その他ガス設備運転時でも、供給ガス圧力が確保できるように施工してください。
 供給ガス圧力 1002型：低圧供給を標準 1502・2002型：中圧供給を標準(1502型の中間圧供給はオプション対応)
 8. EQSH型にはボイラ本体にエコノマイザが付属しています。給水温度は50℃以上にする必要があります。
 9. フレン回収など給水温度が高い場合、実際蒸発量基準として燃料消費量を低減する場合があります。
 10. 安全弁吹出し口の()内は、屋外吹出し用の排気管口径を示します。
 11. 燃料入口の()内寸法は供給ガス圧力が1002型は中圧、1502型は中間圧の場合を示します。
 12. 最大燃焼量(入力)は、低発熱量基準としています。
 13. 13Aの場合は、低NOxバーナ仕様(O₂=0%換算値:60ppm以下)となります。但し、EQS-1502NM型の中間圧供給は除きます。

*1. 型式表示は以下のとおりとなります。



*2. ()内は油焚(灯油・A重油)の場合を示します。

外形寸法図



※外形図は参考図です。

単位/mm

型式	A全幅	B全長	C全高
EQS-1002KS/KM/NS/LS/NM/LM	1,366	1,933	2,316
EQSH-1002KM/NM/LM	1,366	1,962	2,316
EQS-1502KS/KM/NS/LS/NM/LM	1,553	1,938	2,398
EQSH-1502KM/NM/LM	1,553	2,081	2,398
EQSH-2002KM/NM/LM	1,563	2,213	2,429



エクオスリンクス EQR シリーズ



- ガス焚** | EQR (H) -502NM/LM EQR (H) -750NM/LM EQRH-1001NM/LM
- 油 焚** | EQR (H) -502KM/AM EQR (H) -750KM/AM EQR-750KM/AM (II)
EQRH-1001KM/AM

スリムなボディで連結設置が可能になり、より一層の省エネ・省スペース化を実現した簡易貫流ボイラ

- 高性能 S-Navi マイコン搭載し、運転管理機能を向上 (EQR-750 型)
- 新缶体とエコノマイザ搭載でさらなる高効率 (EQR (H) -502 型)
- 資格・検査が不要
- 独自の燃焼方式で、環境にやさしい低 NOx
- 蒸気乾き度 **99%** 以上の良質な蒸気を安定供給
- 前面カバーリングパネルを装着
- マイコン制御であらゆる運転に対応
- 小型でスリムなシリーズ最小幅を実現しました。



EQRH-502

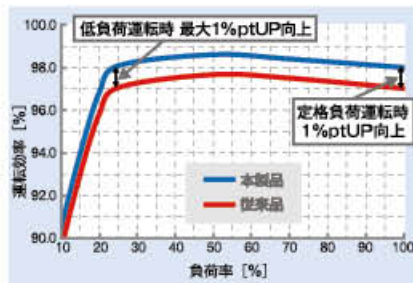
EQRH-1001 シリーズ

簡易貫流ボイラでは業界初 (1000kg/hクラス) の燃焼四位置制御を採用。
高効率で環境負荷の大幅な低減を実現！ | ガス焚 | | 油 焚 |

- POINT 1** 定格負荷効率 98% (96%)
部分負荷効率 98.6% (96.7%) (負荷率 50%) () は油焚の場合
ターンダウン比[※] 4:1

出力0-25-50-100 (%) の燃焼四位置制御により、パーナの無駄な発停をなくし、低負荷時のボイラ効率を大幅に向上することで省エネを実現しました。

※ボイラの定格出力と制御可能な最小出力の比。ターンダウン比4:1とは定格出力の25%が最低出力となります。

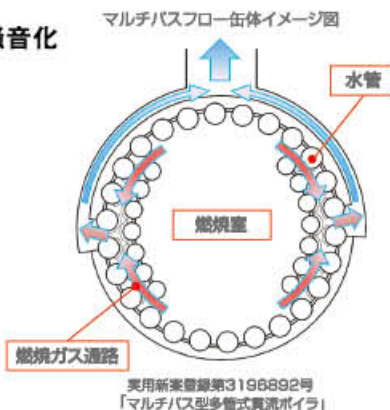


(ガス焚の場合)

- POINT 2** 新開発の缶体構造
送風機の省電力化・低騒音化

新開発のマルチパスフロー缶体で、低空気比燃焼とガス通路の最適化により、熱吸収量を増やすことでボイラ効率を向上しました。さらに供給する燃焼用空気量の削減と、燃焼ガスの通風抵抗の低減により、送風機の消費電力を約40%低減し、静音性の向上を実現しました。

(一社) 日本産業機械工業会の「ボイラの騒音ラベリング制度」適合品



EQRH-1001

- POINT 3** 蒸気乾き度99.6%以上 (蒸気圧力0.49MPa時)

蒸気圧力と燃焼量に応じた水位制御で、全負荷領域において安定した乾き蒸気を供給します。

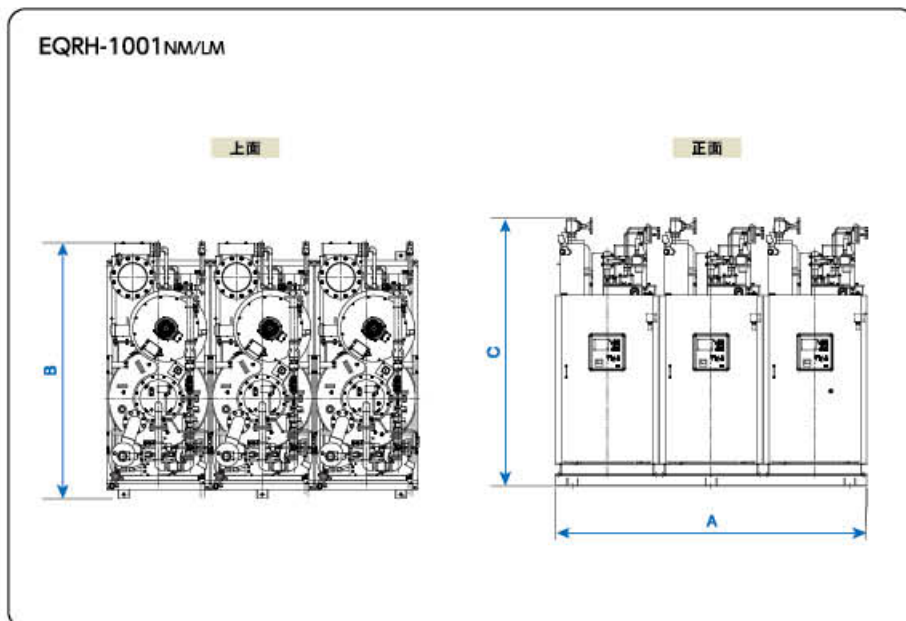
仕様表

項目	型式 ^{*1}	EQR-502□M	EQRH-502□M	EQR-750□M	EQR-750□M (II)	EQRH-750□M	EQRH-1001□M		
ボイラー及び圧力容器安全規則		簡易ボイラー							
取扱者資格		資格不要							
性能	換算蒸発量	kg/h	500	750	690 (730) ^{*4}	750	1,000		
	実際蒸発量	kg/h	419	629	578 (612) ^{*4}	629	838		
	熱出力	kW	313	470	433 (458) ^{*4}	470	627		
	伝熱面積	m ²	4.97			4.98			
	最高使用圧力	MPa	0.98						
	保有水量	L	79		95		130		
	ボイラ効率	%	90	98 (97) ^{*2}	90	90	96 (95) ^{*2}	98 (96) ^{*2}	
	最大燃焼量(入力)	kW	348	320 (323) ^{*2}	522	481 (509) ^{*4}	490 (495) ^{*2}	640 (653) ^{*2}	
	燃料消費量	1 3 A	m ² (N)/h	30.9	28.4	46.3	—	43.4	56.7
			m ² (N)/h	13.4	12.3	20.1	—	18.8	24.6
		プロパン	kg/h	27.0	24.8	40.5	—	38.0	49.6
			kg/h	28.8	26.7	43.2	39.8	41.0	54.0
		灯油	L/h	36.0	33.4	54.0	49.7	51.2	67.6
kg/h			29.4	27.2	44.0	42.8	41.7	55.1	
A 重油	L/h	34.2	31.7	51.2	49.8	48.6	64.1		
電源		三相 200V 50/60Hz							
内訳	設備電力	kW	1.6	3.2 (3.6) ^{*2}	3.6	3.2 (3.6) ^{*2}	3.9 (4.3) ^{*2}		
	給水ポンプ電動機	kW	0.75			1.5			
	送風機電動機	kW	0.75			1.5	2.2		
	噴燃ポンプ電動機	kW	—	— (0.4) ^{*2}	0.4	— (0.4) ^{*2}	— (0.4) ^{*2}		
制御盤	kW	0.1			0.2				
接続管口径	燃料入口	A	40 (15) ^{*2}	50<40> ^{*3} (15) ^{*2}	15	50<40> ^{*3} (15) ^{*2}	50 (15) ^{*2}		
	給水入口	A		20			25		
	蒸気出口	A	32		40		50		
	安全弁吹出し口	A		25 (50)			32 (65)		
	排ガス出口	φmm	200			256			
質量	NM/LM	kg	695	920	1,020	—	1,250		
	KM/AM	kg	675	905	1,020	1,020	1,580		

- (注) 1. 性能等の表示は、(公財)日本小型蒸気ボイラー協会の「小型蒸気ボイラー性能表示ガイドライン」によります。
 2. 実際蒸発量は、給水温度15℃、蒸気圧力0.49MPaの飽和蒸気値です。
 3. ボイラ効率は、JIS B 8222-2023の熱損失法により算出しています。但し、以下の条件とします。
 蒸気圧力0.49MPa、給水温度15℃、空気温度35℃
 4. 新築として、以下の許容値を持つものとします。
 ボイラ効率の誤差：±1% (ポイント) 燃焼量の誤差：±3.5%
 5. 燃料消費量は、燃料の低発熱量を下記として算出しています。
 1 3 A：40.6MJ/m³ (N) A 重油：42.7MJ/kg、密度0.86g/cm³
 プロパン：93.7MJ/m³ (N)、46.4MJ/kg 灯油：43.5MJ/kg、密度0.80g/cm³
 ※ボタン錠については、別途お問い合わせ下さい。
 6. 燃料のA重油はJIS 1種1号重油(硫黄分0.5質量%以下)で黏度3.75mm²/s(at50℃)以下を使用してください。
 7. ガス配管はボイラ運転・その他ガス設備運転時でも、供給ガス圧力が確保できるように施工してください。
 供給ガス圧力 13A：2.0kPa プロパン：2.8kPa
 8. EQRH型にはボイラ本体にエコノマイザが付属しています。給水温度は50℃以上にしてください。
 9. ドレン回収など給水温度が高い場合、実際蒸発量基準として燃料消費量を低減する場合があります。
 10. 安全弁吹出し口の()内は、屋外吹出し用の排気管口径を示します。
 11. 13Aの場合は、低NOxバーナ仕様(0x=0%換算値:60ppm以下)となります。
 502型13Aの場合は、低NOxバーナ仕様(0x=0%換算値:50ppm以下)となります。

- ※1. 型式表示は以下のとおりとなります。
 E Q R H - 1 0 0 1 □ M
 N: 13A
 L: プロパン
 K: 灯油
 A: A重油
 H: 高効率(エコノマイザ付)
 なし: 標準
 ※2.()内は油焚(灯油・A重油)の場合を示します。
 ※3.()内はプロパンの場合を示します。
 ※4.()内はA重油の場合を示します。

外形寸法図 (3台連結の場合)



※外形図は参考図です。

単位/mm

型式	A 全幅	B 全長	C 全高
EQR-502NM/LM	2,660	1,445	2,235
EQR-502KM/AM	2,660	1,290	2,235
EQRH-502KM/AM/NM/LM	2,660	1,975	2,235
EQR-750KM/AM(II)/NM/LM	2,410	1,700	1,832
EQRH-750KM/AM/NM	2,410	2,100	1,900
EQRH-750LM	2,410	2,100	1,980
EQRH-1001KM/AM	2,780	2,223	2,297
EQRH-1001NM/LM	2,780	2,210	2,297

エクオス LTE シリーズ



ガス焚 | LTE-2002NM/LM

油 焚 | LTE-2002KM

環境に優しく高効率

高いボイラ効率 **96%** | ガス焚 |
95% | 油 焚 |

定格時の高いボイラ効率と、三位置制御による高運転効率を実現

高性能セパレータの採用により、良質な蒸気を安定供給します

蒸気乾き度 **99%**以上

本体内蔵高性能機能気水分離器を採用

低 NOx バーナ標準装備

NOx値 **13A** **60ppm**以下を実現! | ガス焚 |
(O₂=0%換算値)

スライド方式連結対応ベースを採用

多缶設置対応、角型省スペース設計

多缶設置対応の角型省スペース設計であり、コンパクトパッケージを実現



LTE-2002NM



LTE-2002KM

仕様表

要目		型式 ^{*1}	LTE-2002□M	
ボイラー及び圧力容器安全規則			小型ボイラー	
取扱者資格			事業者による「特別教育」受講者以上	
性能	換算蒸発量	kg/h	2,000	
	実際蒸発量		1,676	
	熱出力	kW	1,254	
	伝熱面積	m ²	9.91	
	最高使用圧力	MPa	0.98	
	保有水量	L	150	
	ボイラー効率	%	96 (95) ^{*2}	
	最大燃焼量(入力)	kW	1,306 (1,320) ^{*2}	
	燃料消費量	1 3 A	m ² (N)/h	115.8
		プロパン	m ² (N)/h	50.2
		灯油	kg/h	101.3
			L/h	109.2
		A重油	kg/h	136.5
			L/h	111.3
電 源		三相 200V 50/60Hz		
内訳	設備電力	kW	10.3 (10.7) ^{*2}	
	給水ポンプ電動機		3.1	
	送風機電動機		7.0	
	噴燃ポンプ電動機		(0.4) ^{*2}	
	制御盤		0.2	
接続管口径	燃料入口	A	40 (20) ^{*2}	
	給水入口		32	
	蒸気出口		65	
	安全弁吹出し出口		40 (80)	
	排ガス出口	φmm	380	
質量	NM/LM	kg	2,110	
	KM		2,065	

(注) 1. 性能等の表示は、(公財)日本小型蒸気ボイラー協会の「小型蒸気ボイラー性能表示ガイドライン」によります。

2. 実際蒸発量は、給水温度15℃、蒸気圧力0.49MPaの飽和蒸気の値です。

3. ボイラー効率は、JIS B 8222-2023の熱損失法により算出しています。但し、以下の条件とします。

蒸気圧力0.49MPa、給水温度15℃、空気温度35℃

4. 誤差として、以下の許容値を持つものとします。

ボイラー効率の誤差：±1% (ポイント) 燃焼量の誤差：±3.5%

5. 燃料消費量は、燃料の低発熱量を下記として算出しています。

1 3 A：40.6MJ/m³ (N) A重油：42.7MJ/kg、密度0.86g/cm³

プロパン：83.7MJ/m³ (N)、46.4MJ/kg 灯油：43.5MJ/kg、密度0.80g/cm³

*プロパンについては、別途お問い合わせ下さい。

6. 燃料のA重油はJIS 1種1号重油(硫黄分0.5質量%以下)で動粘度3.75mm²/s(at50℃)以下を使用してください。

7. ガス配管はボイラー停止・運転・その他ガス設備運転時でも、供給ガス圧力が確保できるように施工してください。

供給ガス圧力：中圧供給

8. ボイラー本体にはエコマイザが付属しています。給水温度は50℃以上にしてください。

9. フレン継手など給水温度が高い場合、実際蒸発量基準として燃料消費量を低減する場合があります。

10. 安全弁吹出し口の()内は、屋外吹出し用の排気管口径を示します。

11. 最大燃焼量(入力)は、低発熱量基準としています。

12. 13Aの場合は、低NOxバーナ仕様(O₂=0%換算値:60ppm以下)となります。

*1. 型式表示は以下のとおりとなります。

L T E - 2 0 0 2 □ M

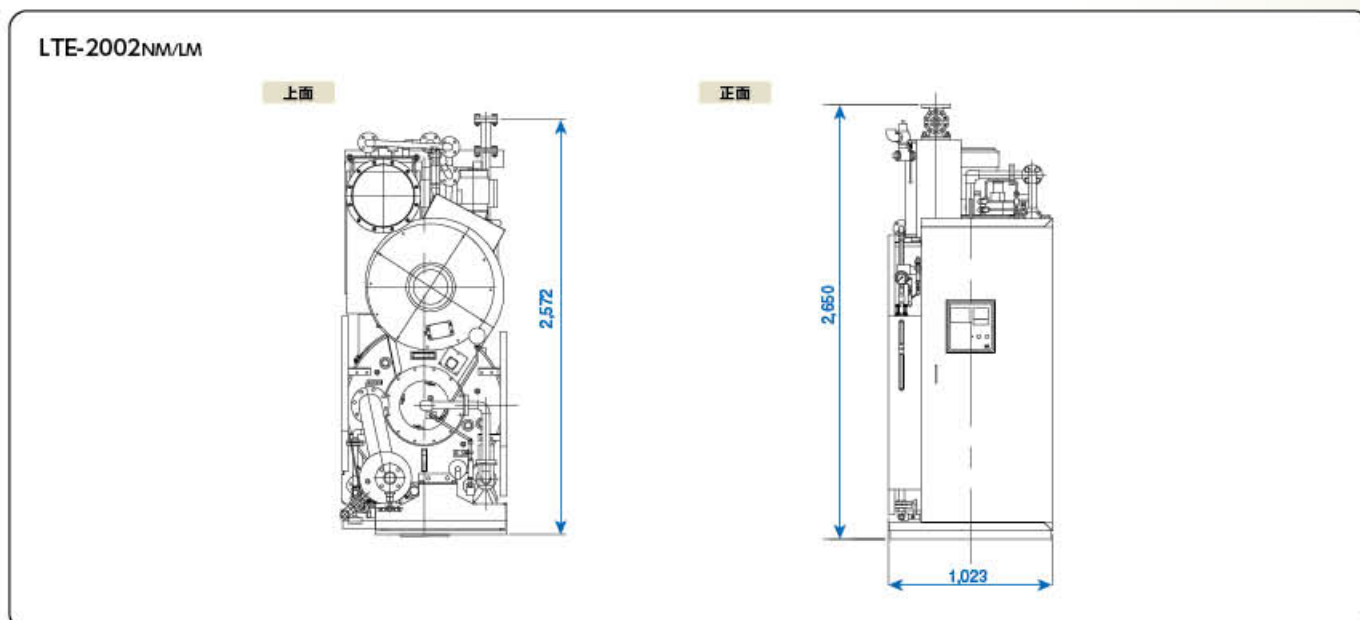
□ : N:13A

L : プロパン

K : 灯油・A重油

*2. ()内は油焚(灯油・A重油)の場合を示します。

外形寸法図



*外形図は参考図です。

蒸気ボイラ給水予熱システム **F-nex**

蒸気ボイラ給水予熱システムは今までの設備を活かしながら
高効率なシステム環境を構築します

食品、製業関連など、比較的ドレン回収率の低いシステムに実力を発揮し、小規模から大規模まであらゆる設備・業種・規模に高効率なシステムを構築します。蒸気ボイラの給水を、少ない電気エネルギーで多くの熱エネルギーを取り出すヒートポンプユニットで加温します。

様々な設備規模に合わせて最適な熱源機を選択し、システム効率の向上を実現します。



高効率ボイラが 高効率ボイラシステムへ改善

燃焼式ボイラの機器単体効率はすでに限界まで高められています
F-nexは高効率のヒートポンプと従来のボイラシステムを組み合わせることにより、高効率ボイラシステムへと進化します

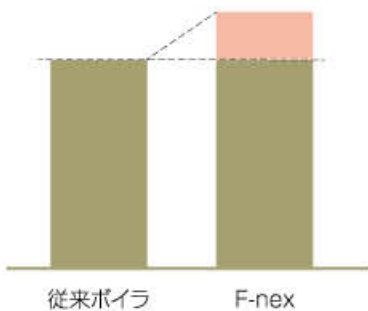
日々の ランニングコストを改善

低温の給水を自己蒸気で加温することは、エネルギーを大きくロスします
F-nexは60℃までの頭熱加温域をサポートし、設備の高効率化を可能とします

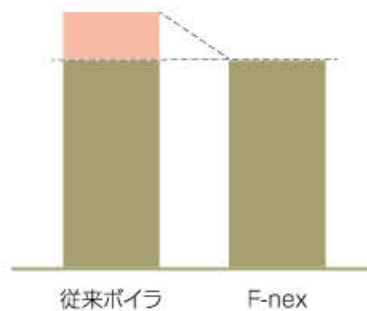
CO₂排出量を削減し、 環境改善に貢献

電気式のヒートポンプ技術は、燃焼式に比べ3倍以上の高効率化を実現します
またCO₂の削減など、環境にもやさしい安全なエネルギーです

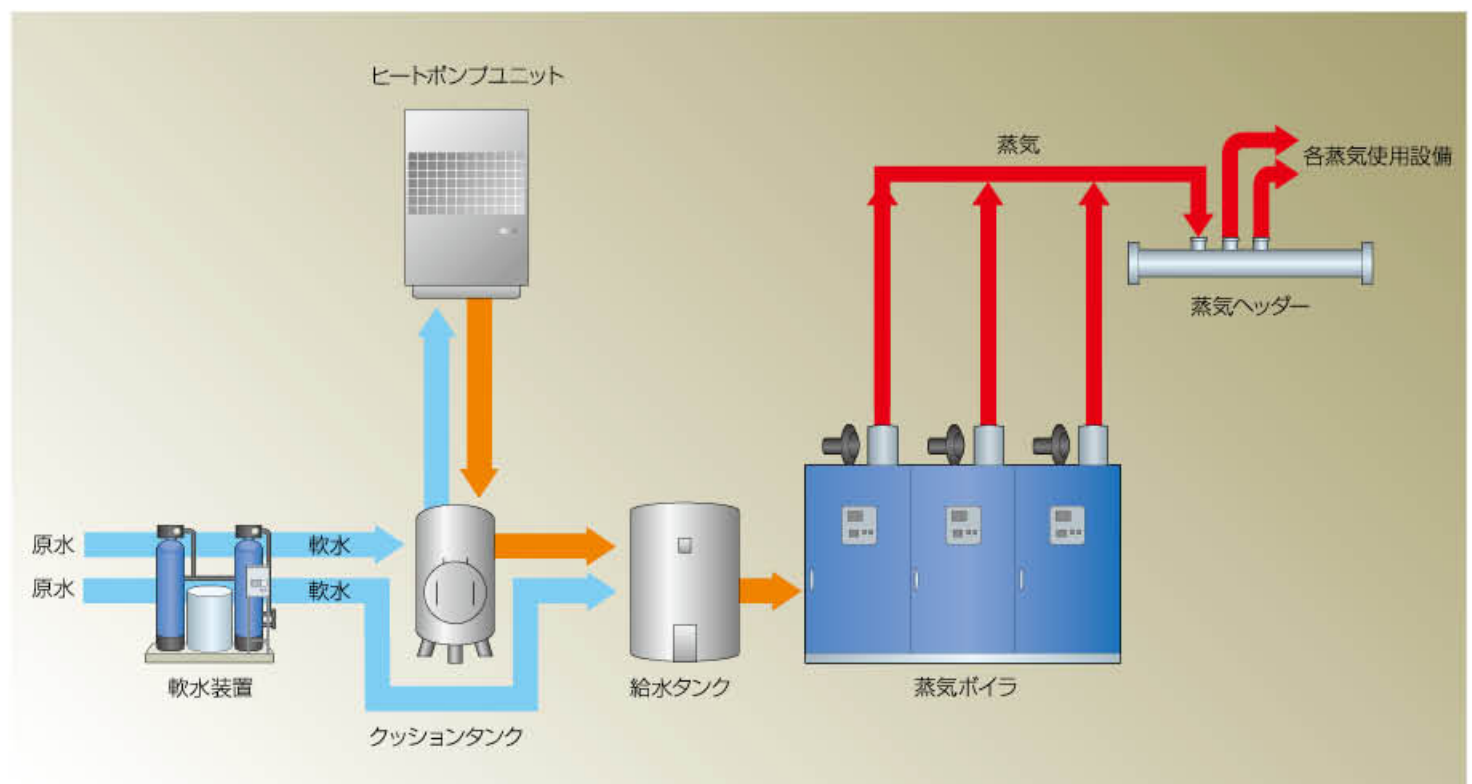
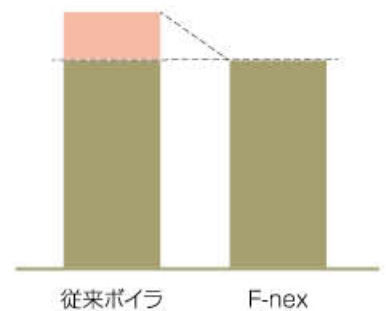
高効率システム比較



ランニングコスト比較



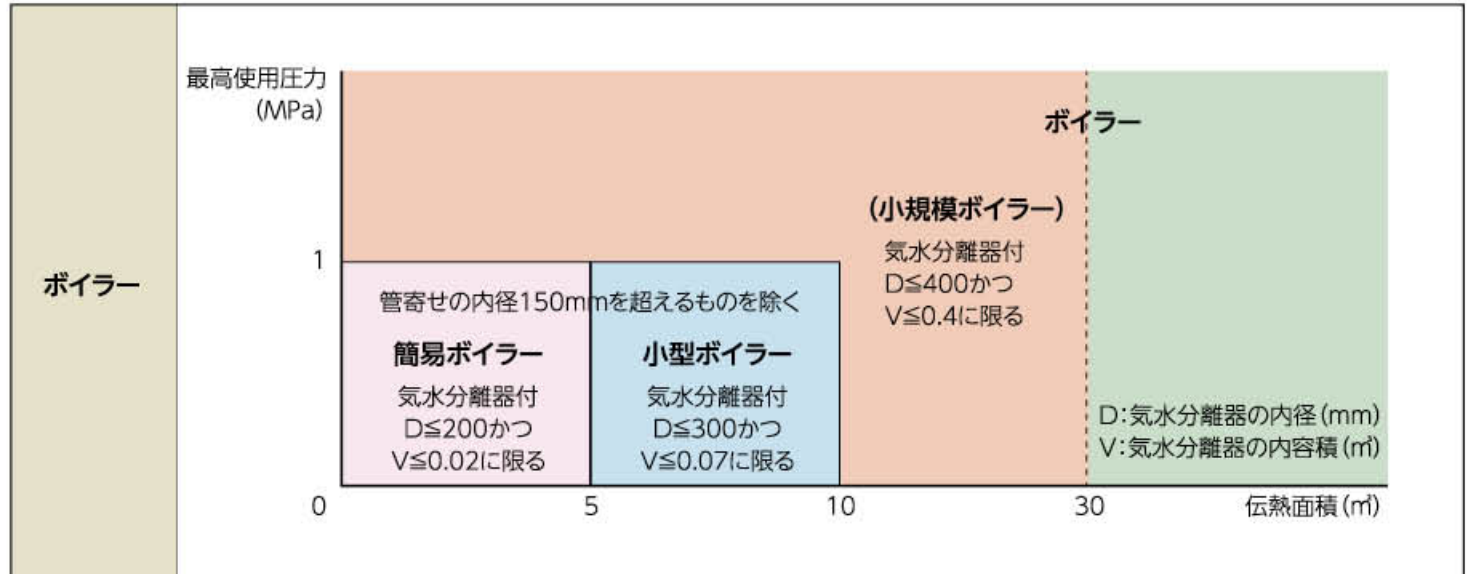
CO₂排出量比較



関係法令と届出

ボイラに関する法規や届出についてご紹介いたします

ボイラの適用区分



事業者による実施項目

項目	ボイラー取扱業務の要件	定期自主検査	性能検査
簡易ボイラー	不要	不要	不要
小型ボイラー	特別教育の受講者	1年以内ごと	不要
小規模ボイラー	ボイラー取扱作業主任者選任 (ボイラー取扱技能講習修了者)	1ヶ月以内ごと	1年以内ごと
ボイラー	ボイラー取扱作業主任者選任 (ボイラー技士免許取得者)	1ヶ月以内ごと	1年以内ごと

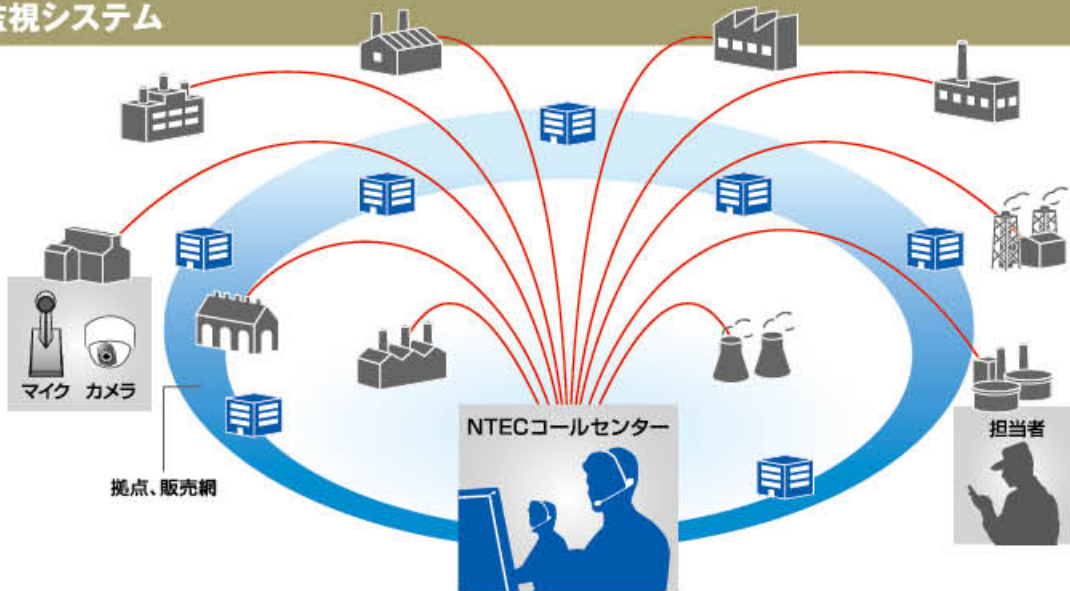
届出関連

	火を使用する設備等の設置届	ばい煙発生施設届出書	小型ボイラー設置報告書	ボイラー設置届	ボイラー落成検査申請書
ボイラー区分	簡易ボイラー	○	△※1	—	—
	小型ボイラー	○	△※1	○	—
	小規模ボイラー	○	○	—	○
	ボイラー	○	○	—	○
関連法規	各地方自治体の火災予防条例	大気汚染防止法	ボイラー及び压力容器安全規則	ボイラー及び压力容器安全規則	ボイラー及び压力容器安全規則
届出先	所轄消防署	都道府県知事 又は 同法施行令で定める市の市長	所轄労働基準監督署長	所轄労働基準監督署長	所轄労働基準監督署長
届出期限	工事着工予定7日前	工事着工予定60日前	設置後遅滞なく	工事着工予定30日前	—※2
届出対象	最大燃料消費量 70kW以上	重油換算50L/H以上	小型ボイラー	ボイラー	ボイラー

※1 各都道府県、政令指定都市などにより、基準が異なりますのでご確認ください

※2 ボイラー使用開始前に所轄労働基準監督署にて落成検査(ボイラー及び压力容器安全規則第14条、第59条)を受検し、落成検査に合格すると検査証が発行され、使用することができます

遠隔監視システム



24時間・365日の運転管理&メンテナンスの通信システムです。画像+音声+データ通信を活用した先進のネットワークにより、お客さまのボイラを守り、いつでも迅速かつ的確なサービスをお約束します。

遠隔監視システム6つのメリット

- 遠隔監視による迅速なトラブル対応
- NTECグループの専門知識でお客さまをバックアップ
- 遠隔監視による安心感
- 補修時間の短縮
- 資産価値の向上
- 保守契約によるライフサイクルコストの低減

保守契約のご案内

自由なプラン設計 (お客さまにあったサービスをお選びいただけます!)

スタンダードプラン (定期点検サービス)

- +①緊急対応サービス
- +②部品保証サービス※プラス①が前提
- +③缶体・エコ保証サービス(蒸気ボイラの場合)※プラス①②が前提
- +④熱交換器保証サービス(温水ヒーターの場合)

オプションサービス

- +①燃料室・煙管清掃サービス
- +②遠隔監視サービス
- +③月報診断レポートサービス
- +④ばい煙測定サービス
- +⑤その他サービス

※点検回数のご設定

スタンダードプラン+①+②+③、安心のフルメンテナンス契約

プレミアムプラン

※お客様のご使用にあった点検回数を自由に設定できます。詳しくは弊社担当者までお問い合わせください。

詳しくは担当者へお問い合わせください

株式会社日本サーモエナー

本社/〒108-0071 東京都港区白金台3-2-10 (白金台ビル)
TEL.(03)6408-8251 FAX.(03)6408-8278

<https://www.n-thermo.co.jp>

北海道支社 札幌支店 ☎(011)789-5281
旭川営業所 ☎(0166)21-5770
釧路営業所 ☎(0154)31-9211
函館営業所 ☎(0138)87-5001
東北支社 仙台支店 ☎(022)244-5181
山形営業所 ☎(023)629-7378

郡山営業所 ☎(024)990-1852
盛岡支店 ☎(019)635-3366
秋田営業所 ☎(018)887-5830
南関東支社 東京支店 ☎(03)6408-8260
立川営業所 ☎(042)535-8701
山梨営業所 ☎(055)242-2570

横浜支店 ☎(045)948-3911
厚木営業所 ☎(046)221-1911
千葉支店 ☎(043)235-0071
水戸営業所 ☎(029)244-5720
つくば営業所 ☎(029)833-6155
北関東支社 埼玉支店 ☎(048)660-2331

宇都宮営業所 ☎(028)613-0331
高崎支店 ☎(027)350-7230
松本営業所 ☎(0263)48-3815
長野営業所 ☎(026)286-0341
新潟支店 ☎(025)283-0171
長岡営業所 ☎(0258)20-5202

中部支社 名古屋支店 ☎(052)509-5211
三重営業所 ☎(059)213-5980
北陸支店 ☎(076)223-4001
富山営業所 ☎(076)421-1131
静岡支店 ☎(054)245-0253
浜松営業所 ☎(053)464-0253

関西支社 大阪支店 ☎(06)6498-2233
高松営業所 ☎(087)864-5755
神戸支店 ☎(078)579-8150
姫路営業所 ☎(079)281-8227
南大阪支店 ☎(072)226-5165
京都支店 ☎(075)935-2541

中国支社 中国支店 ☎(082)503-1606
岡山営業所 ☎(086)800-7700
山陰営業所 ☎(0859)34-6577
山口営業所 ☎(083)972-2666
九州支社 九州支店 ☎(082)711-1511
北九州営業所 ☎(093)963-8550

大分営業所 ☎(097)554-2322
熊本営業所 ☎(096)328-9811
鹿児島営業所 ☎(099)255-3801
京師工場 ☎(075)935-2500
関東工場 ☎(029)833-6110

お問い合わせは
コールセンターまで 24時間受付
☎0120-088-874

関連会社

株式会社NTECケミカル
株式会社NTECエンジニアリング
株式会社NTECサービス
NIPPON THERMOENER (THAILAND) CO.,LTD.

ISO 9001 認証取得



ISO 14001 認証取得



● 記載事項は予告なく変更することがありますので、ご了承願います。