

super
EQOS
EQi/EQO-Series
スーパーエクオス



エクオス蒸気ボイラ

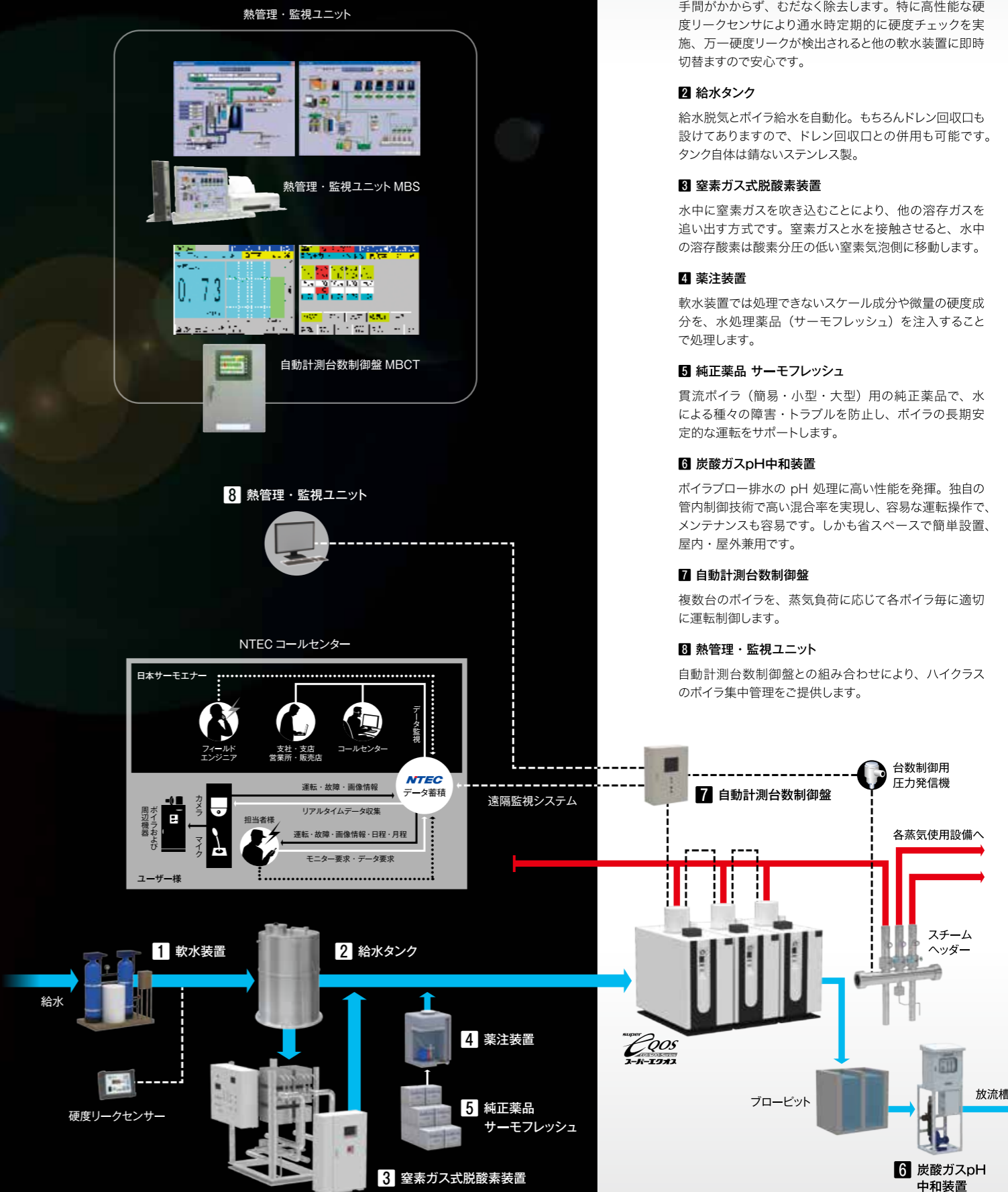
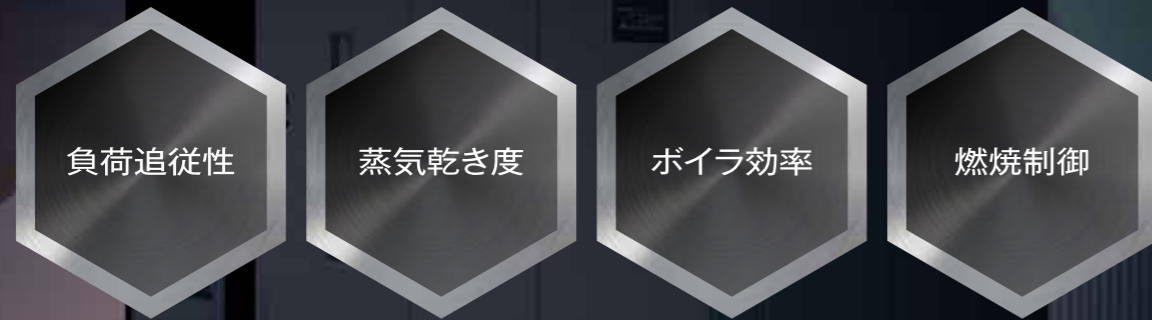
GAS EQi(H)シリーズ

OIL EQi(H)シリーズ／EQOシリーズ

高効率・高機能を追求した ハイエンドモデル“スーパーエクオス”シリーズ

より高いレベルのパフォーマンスを実現、貫流ボイラのさらなるステージへ

“Higher Levels of Performance”

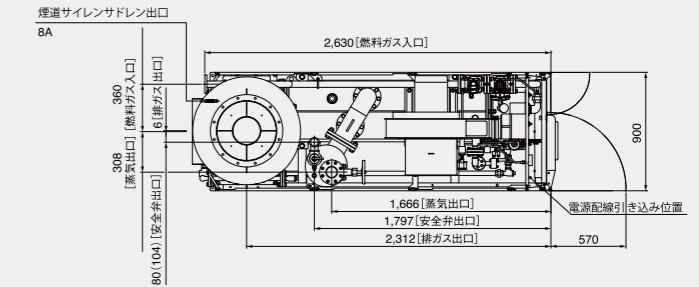


super
EQOS
EQi/EQO-Series
スーパーエクオス

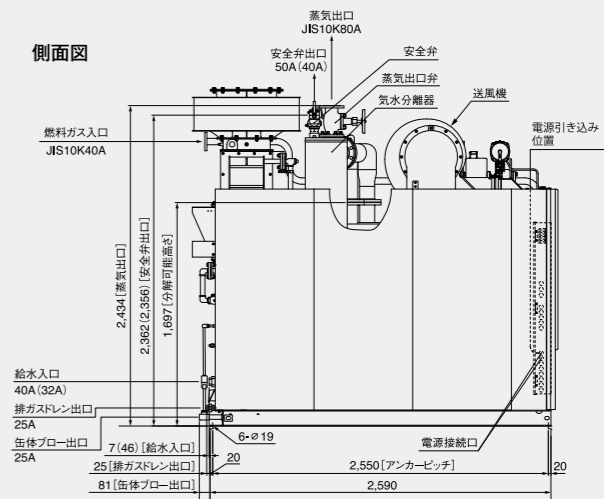


外形寸法図 (単位 / mm)

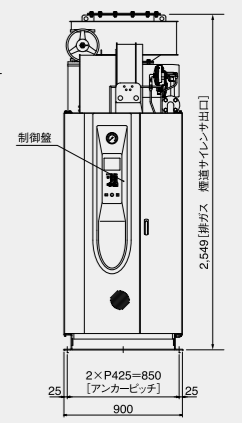
平面図



側面図



正面図



※ () は EQi-2000 の寸法を示します。

EQi-2000・2500NM/LM

小型貫流ボイラ 換算蒸気量：2,000・2,500kg/h

仕様表

要目	型式 ^{※1}	EQi-2000NM/LM	EQi-2500NM/LM	要目	型式 ^{※1}	EQi-2000NM/LM	EQi-2500NM/LM	
ボイラー及び压力容器安全規則		小型ボイラー		電源		三相 200V 50/60Hz		
取扱者資格		事業者による「特別教育」受講者以上		設備電力		9.4	10.9	
性能	換算蒸気量	kg/h	2,000	2,500	内送風機電動機制御盤	kW	2.2	3.7
	実際蒸気量	kg/h	1,676	2,096			7.0	
	熱出力	kW	1,254	1,567			0.2	
	伝熱面積	m ²	9.8		燃料入口	A	40	40
	最高使用圧力	MPa	0.98		給水入口	A	32	40
	ボイラ効率	%	99		蒸気出口	A	80	80
	保有水量	L	200		安全弁吹出し出口	A	40 (80)	50 (80)
性能	最大燃焼量 (入力)	kW	1,267	1,583	排ガス出口	φmm	400 (煙道用サイレンサ出口)	450 (煙道用サイレンサ出口)
	1	3	A	m ³ (N) / h	製品質量	kg	2,500	2,600
	プロパン			m ³ (N) / h				
				kg/h				

- (注) 1.性能等の表示は、(公財)日本小型貫流ボイラー協会の「小型貫流ボイラ性能表示ガイドライン」によります。
 2.実際蒸気量は、給水温度 15℃、蒸気圧力 0.49MPa の飽和蒸気値です。
 3.ボイラ効率は、JIS B 8222-2023 の熱損失法により算出しています。但し、以下の条件とします。
 蒸気圧力 0.49MPa、給水温度 15℃、空気温度 35℃
 4.誤差として、以下の許容値を持つものとします。
 ボイラ効率の誤差：±1% (ポイント)
 燃焼量の誤差：±3.5%
 5.燃料消費量は、燃料の低発熱量を下記として算出しています。
 13A : 40.6MJ/m³ (N)
 プロパン : 93.7MJ/m³ (N)、46.4MJ/kg

- 6.ガス配管はボイラ停止・運転・その他ガス設備運転時でも、供給ガス圧力が確保できるように施工してください。
 供給ガス圧力：0.035 ~ 0.3MPa
 7.ボイラ本体にはエコマイザが付属しています。給水温度は 50℃ 以上にしてください。
 8.ドレン回収など給水温度が高い場合、実際蒸気量基準として燃料消費量を低減する場合があります。
 9.安全弁吹出し口の () 内は、屋外吹出し用の排気管口径を示します。
 10.最大燃焼量 (入力) は、低発熱量基準としています。
 11.煙道用サイレンサは標準付属です。煙道接続位置は煙道用サイレンサ出口となります。

※1.型式表示は以下のとおりとなります。
 EQi-2000 □ M
 □ : N: 13A
 L: プロパン

POINT 1

良質な蒸気を供給

燃焼量と圧力の2つのパラメータに応じた高度な水位制御と、新設計の反転分離式気水分離器により、負荷変動にも強く、99%以上の安定した高い蒸気乾き度を達成しました。

蒸気乾き度 **99%以上**



POINT 2

超高効率 & 省電力化

低空気比燃焼により、ボイラ効率は業界トップクラスの99%を達成しました。燃焼用空気を絞るということは、燃焼に必要な分以上の余剰空気を暖める必要がありませんのでボイラ効率がアップします。

低空気比燃焼により、送風機動力を従来比で約10%低減しました。さらに、インバータによりボイラ負荷に応じた回転数制御を行いますので、低負荷時の送風動力を大幅に低減できます。このように、燃料と消費電力を抑えることは運転コストだけでなくCO₂削減にも貢献します。

ボイラ効率 **99%**

部分負荷効率 **100%** (負荷率20%)

ターンダウン比 **5:1**^{*} (4位置制御)

^{*}ターンダウン比とは定格(最大)燃焼量と最小燃焼量の比を表します。
「5:1」の場合は20%まで燃焼量を絞ることが可能です。

EQi-2500の運転コスト節約量とCO₂削減量

年間負荷率	30%
ボイラ効率	99%
年間燃料節約量	7,000m ³ N
燃焼空気比(排ガスO ₂ 濃度)	1.17(O ₂ =3.0%)
送風機動力	5.8kW
年間消費電力節約量	約1,300kWh
13A CO ₂ 排出係数	2.08kg-CO ₂ /m ³ N
電気CO ₂ 排出係数	0.555kg-CO ₂ /kWh
年間CO ₂ 削減量	約16t-CO ₂

CO₂排出係数：環境省「温室効果ガス排出量の算定方法」より

POINT 3

省スペース設計

設置幅を業界最小レベルの900mmとし、スレンダーなコンパクトボディのボイラパッケージを実現しました。

全幅 **900mm**



POINT 4

超低エミッション燃焼で環境負荷低減

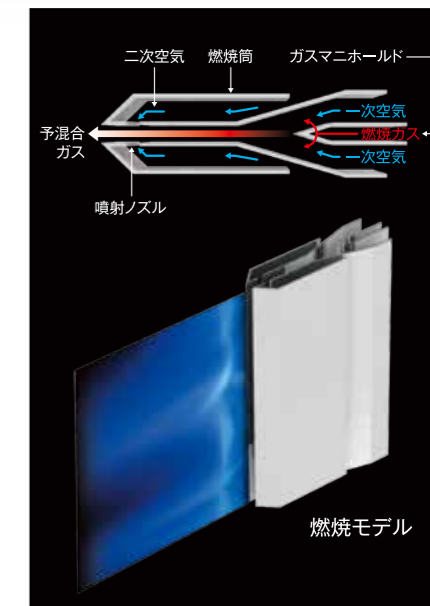
従来の技術では燃焼用空気を絞った低空気比にてCOとNOxの排出を抑える燃焼は非常に困難でしたが、ジェットフィルム燃焼技術により、低空気比にてNOx=25ppm、CO=30ppmレベルの超低エミッション燃焼を達成しました。既存の燃焼技術を遥かに凌駕する画期的な排ガス性状です。

ジェットフィルム燃焼[®]を採用
低空気比にて **低NOx 25ppm**
CO 30ppm

^{*}13A実測値、運転条件により数値は変化します。

EQi-2000・2500のNOx排出量

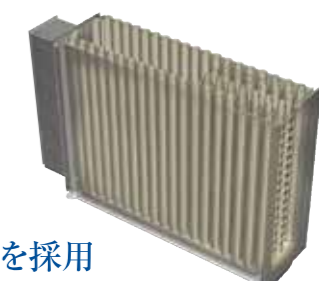
燃焼空気比(排ガスO ₂ 濃度)	NOx排出量(O ₂ =0%換算値)
EQi-2000・2500	
1.35(O ₂ =5.5%)	10ppm
1.25(O ₂ =4.2%)	15ppm
1.17(O ₂ =3.0%)	25ppm



POINT 5

低圧損・高効率缶体

当社従来機種で実績のある矩形の燃焼室と水管群(順流方式の伝熱水管群からなる水管配列)のさらなる最適化を図り、低圧損・高効率を両立した缶体構造を実現しました。



高効率・低空気比を可能にした缶体を採用

S-NaviシステムをEQiシリーズに標準搭載
システム管理でより安心・安全なメンテナンスを……



カラー液晶でボイラの運転状況や管理情報をナビゲーション

蒸気を効率よく発生させるための制御や熱管理をボイラ自身が高度に行いつつ(Steamingとネーミング)、お客様に適切なボイラ管理情報やボイラ操作のガイダンスなどをカラー液晶で分かりやすくナビゲーションさせていただき制御システムです。ボイラ制御のみならず、ボイラマネージメントの領域にまで踏み込んだ情報を簡単な操作でご確認いただけます。



super
EQOS
EQi/EQO-Series
スーパーエクオス



EQi(H)-3000NM/LM

小型貫流ボイラ / 貫流ボイラ 換算蒸気量：3,000kg/h

■仕様表

要目	型式 ^{※1}	EQiH-3000NM/LM		要目	型式 ^{※1}	EQiH-3000NM/LM	
		EQi-3000NM/LM	1.57MPa仕様 1.96MPa仕様			EQi-3000NM/LM	1.57MPa仕様 1.96MPa仕様
ボイラー及び圧力容器安全規則	小型ボイラー	貫流ボイラー		電 源		三相 200V 50/60Hz	
取扱者資格	事業者による「特別教育」受講者以上	取扱技能講習修了者		設備電力		14.9	18.7
換算蒸気量	kg/h	3,000		給水ポンプ電動機	kW	3.7	7.5
実際蒸気量		2,515	2,487 2,479	送風機電動機		11.0	
熱出力	kW	1,881		制御盤		0.2	
伝熱面積	m ²	9.85	14.2	燃料入口	A	40	
最高使用圧力	MPa	0.98	1.57 1.96	給水入口		40	
ボイラー効率	%	99	99	蒸気出口		65	
保有水量	L	200	290	安全弁吹出し出口		50 (80)	32 (65)
最大燃焼量 (入力)	kW	1,900	1,900	排ガス出口	φmm	400	
燃料消費量				製品質量	kg	2,900	3,230
1	3	A	m ³ (N) / h				
1	3	A	m ³ (N) / h				
プロパン			kg/h				

(注) 1. 性能等の表示は、以下によります。
 0.98MPa仕様：(公財) 日本小型貫流ボイラー協会の「小型貫流ボイラー性能表示ガイドライン」
 1.57/1.96MPa仕様：(一社) 日本産業機械工業会の「貫流ボイラ性能表示ガイドライン」
 2. 実際蒸気量は、以下の条件における飽和蒸気値です。
 0.98MPa仕様：給水温度 15℃、蒸気圧力 0.49MPa
 1.57MPa仕様：給水温度 15℃、蒸気圧力 1.18MPa
 1.96MPa仕様：給水温度 15℃、蒸気圧力 1.57MPa
 3. ボイラー効率は、JIS B 8222-2023 の熱損失法により算出しています。但し、以下の条件とします。
 0.98MPa仕様：蒸気圧力 0.49MPa、給水温度 15℃、空気温度 35℃
 1.57MPa仕様：蒸気圧力 1.18MPa、給水温度 15℃、空気温度 35℃
 1.96MPa仕様：蒸気圧力 1.57MPa、給水温度 15℃、空気温度 35℃
 4. 誤差として、以下の許容値を持つものとします。
 ボイラー効率の誤差：±1% (ポイント) 燃焼量の誤差：±3.5%

5. 燃料消費量は、燃料の低発熱量を下記として算出しています。
 13A：40.6MJ/m³ (N)
 プロパン：93.7MJ/m³ (N)、46.4MJ/kg
 6. ガス配管はボイラ停止・運転・その他ガス設備運転時でも、供給ガス圧力が確保できるように施工してください。
 供給ガス圧力：0.03～0.3MPa
 7. ボイラ本体にはエコマイザが付属しています。給水温度は50℃以上にしてください。
 8. ドレン回収など給水温度が高い場合、実際蒸気量基準として燃料消費量を低減する場合があります。
 9. 安全弁吹出し口の()内は、屋外吹出し用の排気管口径を示します。
 10. 最大燃焼量 (入力) は、低発熱量基準としています。
 ※1. 型式表示は以下のとおりとなります。
 EQiH-3000□M
 □：N: 13A
 □：L: プロパン
 □：H: 高圧
 □：なし: 標準

POINT 1 高効率運転による高い省エネ
 ボイラー効率 **99%**
 ターンダウン比 **5:1**^{*} (4位置制御)

0~20~60~100%の燃焼制御で、20~30%負荷時の効率を大幅改善。無駄な発停がなく大幅な省エネを達成。
※ターンダウン比とは定格(最大)燃焼量と最小燃焼量の比を表します。「5:1」の場合は20%まで燃焼量を絞ることが可能です。

POINT 2 安定した良質な乾き蒸気の供給
 蒸気乾き度 **99%以上**
 蒸気圧力と燃焼量に応じた水位制御にて安定した乾き蒸気を供給。

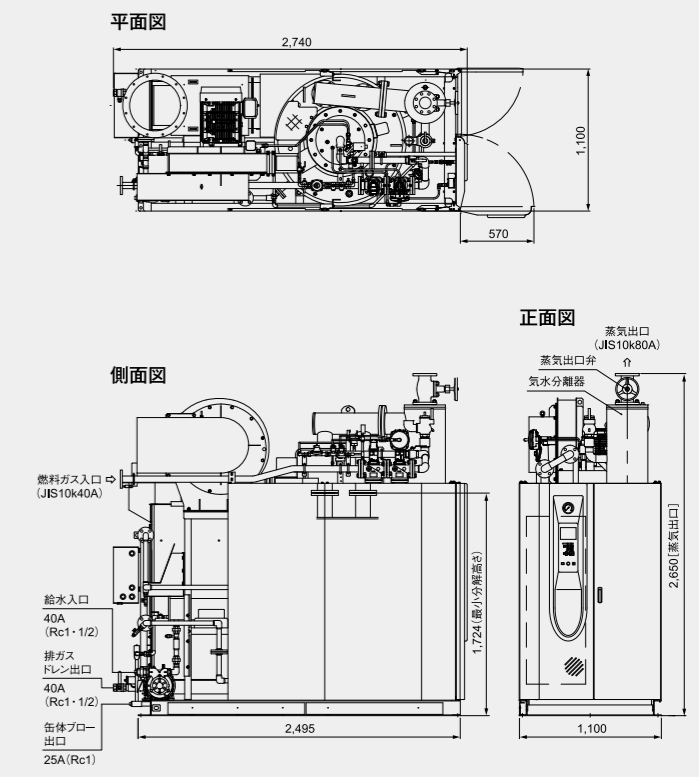
POINT 3 低騒音設計
 「ボイラの騒音ラベリング制度」適合品
 ((一社) 日本産業機械工業会)

POINT 4 インバータ標準装備
 送風機・給水ポンプはインバータ制御。

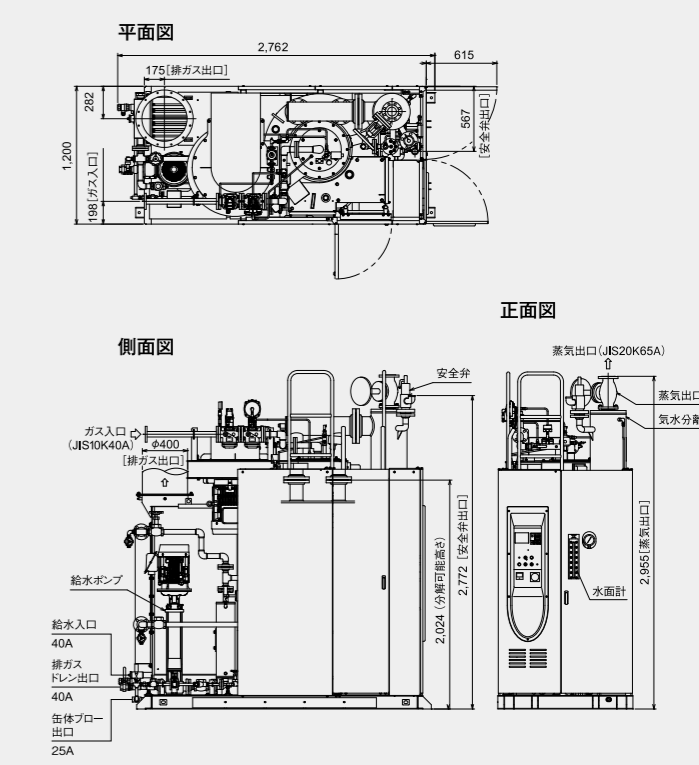
POINT 5 低NOx排出量で環境負荷低減
 NOx排出量=**60ppm以下** (O₂=0%換算)
 先混合分割火炎バーナにより、定格時NOx=45ppm以下。(13Aの場合)
※13A実測値、運転条件により数値は変化します。

外形寸法図 (単位/mm)

■ 0.98MPa仕様



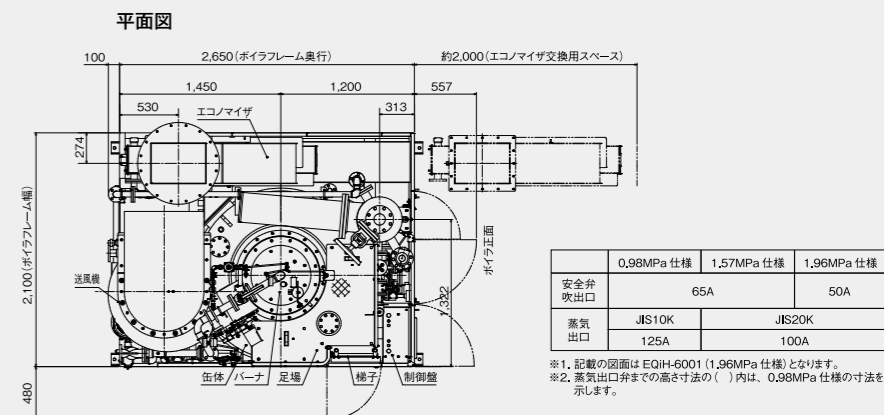
■ 1.57/1.96MPa仕様



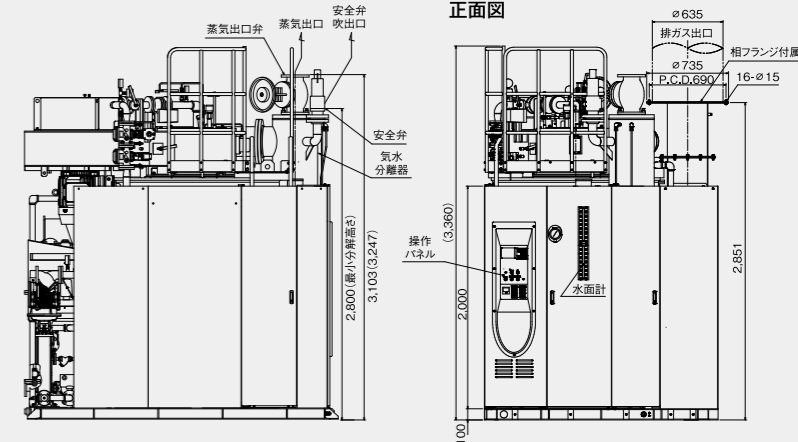
super
EQOS
EQi/EQO-Series
スーパーエクオス



外形寸法図 (単位/mm)



側面図



EQi(H)-6001NM/LM

貫流ボイラ 換算蒸気量：6,000kg/h

■仕様表

要目	型式 ^{※1}	EQi(H)-6001NM/LM		要目	型式 ^{※1}	EQi(H)-6001NM/LM		
		EQi-6001NM/LM	EQiH-6001NM/LM 1.57MPa 仕様 1.96MPa 仕様			EQi-6001NM/LM	EQiH-6001NM/LM 1.57MPa 仕様 1.96MPa 仕様	
ボイラー及び圧力容器安全規則		貫流ボイラー		電源		三相 200V 50/60Hz		
取扱者資格		取扱技能講習修了者		電 力		27.7	29.7 33.2	
性能	換算蒸気量	6,000		内 送風機電動機	kW	5.5	7.5 11.0	
	実際蒸気量	5,029	4,973 4,958			22.0		
	熱出力	3,762				0.2		
	伝熱面積	25.3		燃料入口	A	50	50	
	最高使用圧力	0.98	1.57 1.96			給水入口	50	
	ボイラ効率	99				98.5	蒸気出口	125 100
	保有水量	670				650	安全弁吹出し口	65(100) 50(80)
	最大燃焼量(入力)	3,800		3,819	排ガス出口	φ635 (外径)		
	燃料消費量	1 3 A	336.9		338.6	製品質量	7,450	7,520 7,720
		プロパン	146.0		146.7			
		294.8		296.3				

(注) 1. 性能等の表示は、(一社)日本産業機械工業会の「貫流ボイラ性能表示ガイドライン」によります。
 2. 実際蒸気量は、下記条件による飽和蒸気値です。
 0.98MPa 仕様：給水温度 15℃、蒸気圧力 0.49MPa
 1.57MPa 仕様：給水温度 15℃、蒸気圧力 1.18MPa
 1.96MPa 仕様：給水温度 15℃、蒸気圧力 1.57MPa
 3. ボイラ効率は、JIS B 8222-2023 の熱損失法により算出しています。但し、以下の条件とします。
 0.98MPa 仕様：蒸気圧力 0.49MPa、給気温度 35℃、給水温度 15℃
 1.57MPa 仕様：蒸気圧力 1.18MPa、給気温度 35℃、給水温度 15℃
 1.96MPa 仕様：蒸気圧力 1.57MPa、給気温度 35℃、給水温度 15℃
 4. 誤差として、以下の許容値を持つものとします。
 ボイラ効率の誤差：±1% (ポイント) 燃焼量の誤差：±3.5%
 5. 燃料消費量は、燃料の低発熱量を下記として算出しています。
 13A : 40.6MJ/m³ (N)
 プロパン : 93.7MJ/m³ (N) / 46.4MJ/kg
 ※ボタン焚については、別途お問い合わせ下さい。

6. ガス配管はボイラ停止・運転・その他ガス設備運転時でも、供給ガス圧力が確保できるように施工してください。
 供給ガス圧力：0.1~0.3MPa
 7. ボイラ本体にはエコノマイザが付属しています。給水温度は 50℃以上にしてください。
 8. トレン回収など給水温度が高い場合、実際蒸気量基準として燃料消費量を低減する場合があります。
 9. 安全弁吹出し口の()内は、屋外吹出し用の排気管口径を示します。
 10. 最大燃焼量(入力)は、低発熱量基準としています。
 11. 給水流量計は標準で電磁式を採用しています。ボイラ給水の電気伝導度が 1mS/m より低い場合は、流量測定ができない場合がありますので、弊社営業担当までご相談ください。

※1. 型式表示は以下のとおりとなります。
 EQi(H)-6001□M
 □ : N : 13A
 L : プロパン
 H : 高圧
 なし : 標準

POINT 1

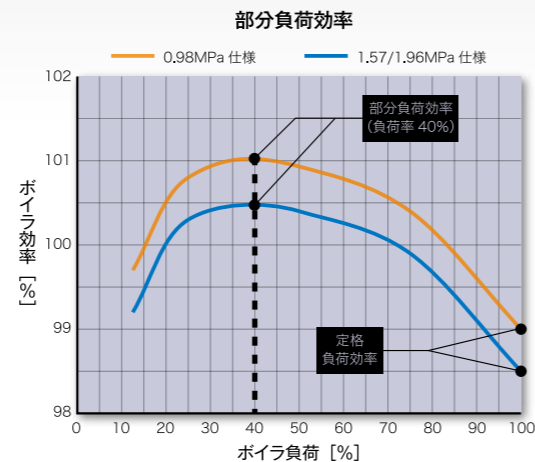
業界No.1の超高効率運転!

部分負荷においてボイラ効率100%以上を実現しました。蒸気負荷が少ないときでもボイラは発停を繰り返す事がないので高い運転効率が保持できます。

定格負荷効率 **99%***

部分負荷効率 **101%***(負荷率40%)

※0.98MPa仕様(蒸気圧力0.49MPa、給気温度35℃、給水温度15℃)



POINT 2

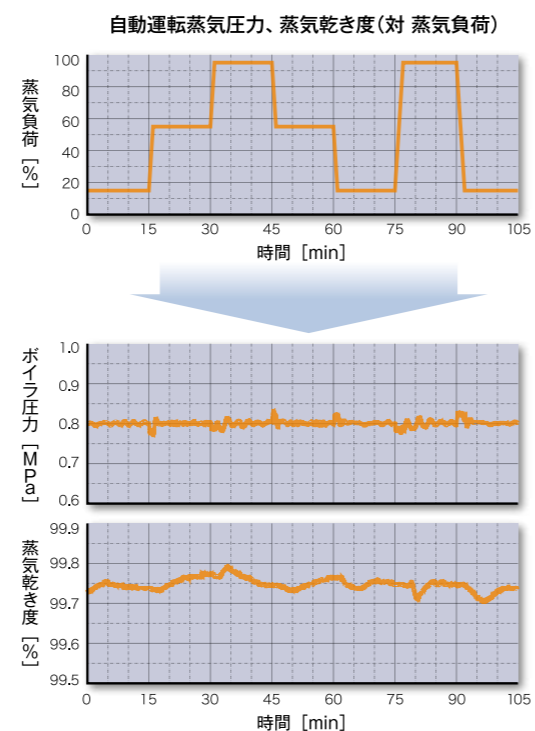
PI制御(圧力制御)

圧力制御はPI制御(比例積分制御)により、負荷静定時、負荷変動時を問わずボイラ圧力は安定しています。

負荷静定時 圧力変動幅: **±0.005MPa**

負荷変動時 圧力変動幅: **±0.025MPa**

また、負荷変動時においても蒸気乾き度は良好であり高品質な蒸気の供給が可能です。

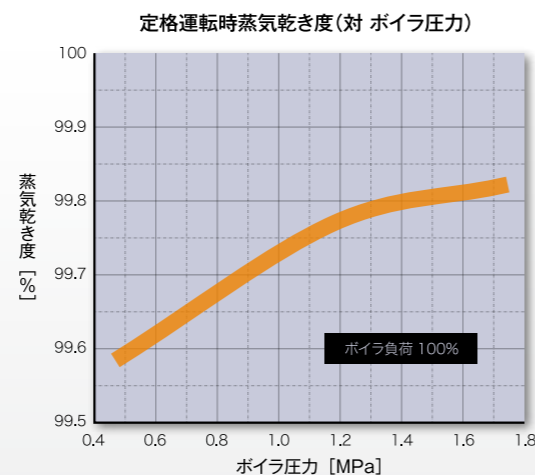
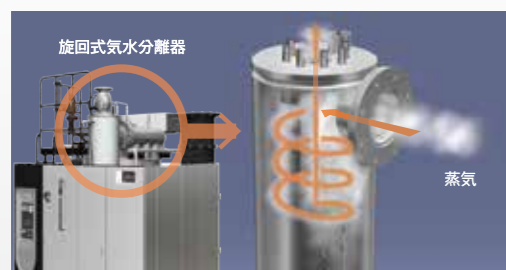


POINT 3

良質な乾き蒸気を安定して供給

幅広い圧力範囲において、蒸気乾き度99.5%以上を実現しました。

蒸気乾き度 **99.5%以上**



POINT 4

高効率運転で環境負荷低減

高ターンダウン比の比例制御バーナにより、低負荷時の運転効率と負荷追従性が向上しました。新開発のバーナでは低空気比燃焼が可能であり、空気比1.2においてNOx排出量55ppmを達成しました。さらに燃焼量を12~100%で比例制御することにより、負荷要求に対してきめ細かく対応することができます。

ターンダウン比 **8:1***(比例制御)

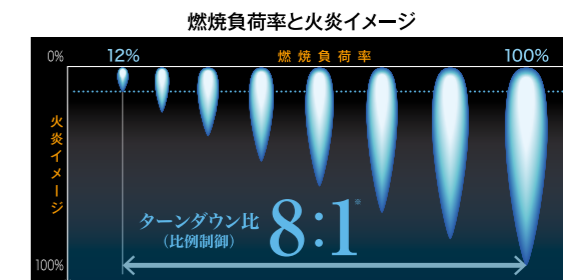
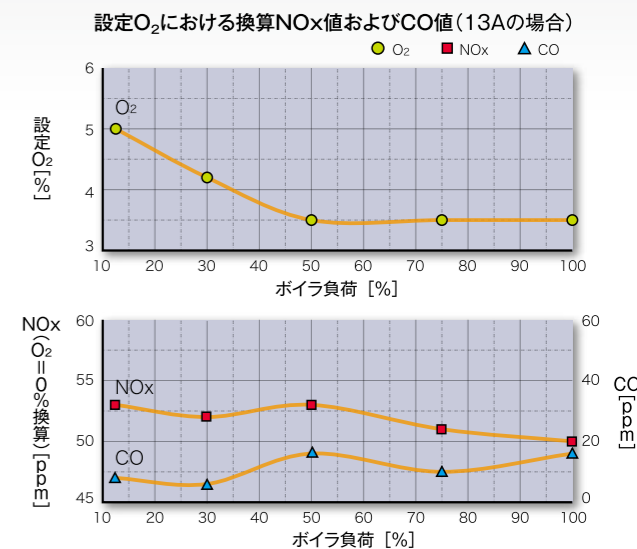
NOx = **55ppm以下**(13Aの場合)

低空気比 **1.2**

※ターンダウン比とは定格(最大)燃焼量と最小燃焼量の比を表します。

「8:1」の場合は12.5%まで燃焼量を絞ることが可能です。

※13A実測値、運転条件により数値は変化します。

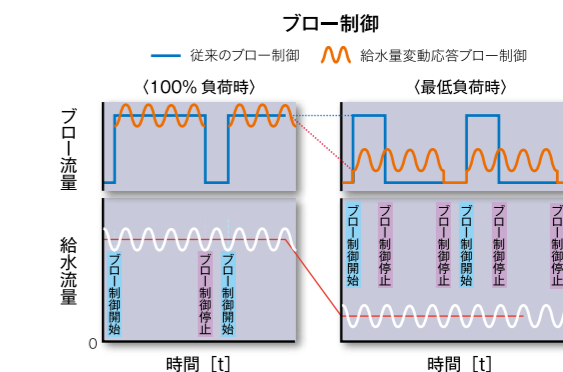


POINT 5

給水量変動応答ブロー制御

給水量変動応答ブロー制御を標準装備(特許 第5826539号)

連続ブロー時、給水量の増減に対応しブロー量も増減するので、あらゆるボイラ負荷でも効率よくブロー水の熱回収が行えます。

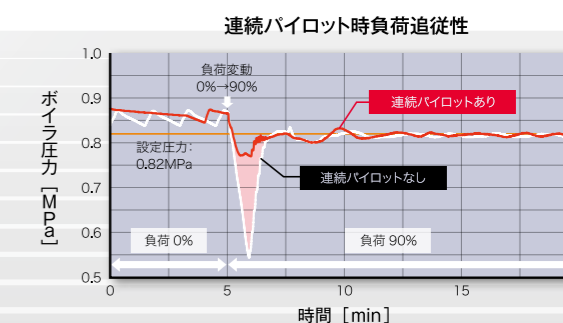


POINT 6

連続パイロット制御(オプション)

抜群の負荷追従性

負荷0%からの負荷増加においても、ボイラ圧力の低下を最小限に抑えることが可能です。



POINT 7

低騒音設計

「ボイラの騒音ラベリング制度」適合品
(一社)日本産業機械工業会

POINT 8

連結設置が可能

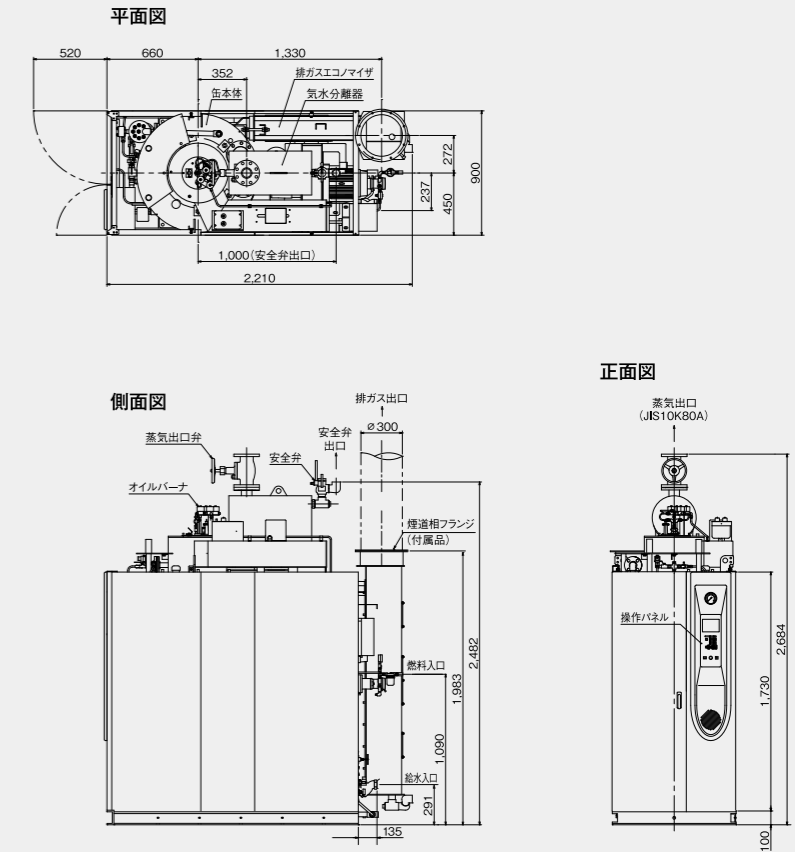
20%の省スペース化*

※当社従来機比較

super
EQOS
EQI/EQO-Series
スーパーエクオス



外形寸法図 (単位 / mm)



EQO-2000KMR/AMR

小型貫流ボイラ 換算蒸気量：2,000kg/h

■仕様表

要目	型式*	EQO-2000KMR/AMR	要目	型式*	EQO-2000KMR/AMR	
ボイラー及び圧力容器安全規則		小型ボイラー	電源		三相 200V 50/60Hz	
取扱者資格		事業者による「特別教育」受講者以上	性能	電 備 電 力	9.8	
換算蒸気量		2,000			給水ポンプ電動機	2.2
実際蒸気量	kg/h	1,676			送風機電動機	7.0
熱出力	kW	1,254			噴燃ポンプ電動機	0.4
伝熱面積	m ²	9.65			制御盤	0.2
最高使用圧力	MPa	0.98	燃料入口	A	10	
ボイラ効率	%	97	給水入口		32	
保有水量	L	190	蒸気出口		80	
最大燃焼量(入力)	kW	1,293	安全弁吹出し出口		40(80)	
燃料消費量			排ガス出口		φmm 300	
灯油	kg/h	107.0	製品質量	kg	2,125	
A重油	L/h	133.7				
A重油	kg/h	109.0				
A重油	L/h	126.8				

(注) 1. 性能等の表示は、(公財)日本小型貫流ボイラー協会「小型貫流ボイラー性能表示ガイドライン」によります。
 2. 実際蒸気量は、給水温度 15℃、蒸気圧力 0.49MPa の飽和蒸気の値です。
 3. ボイラ効率は、JIS B 8222-2023 の熱損失法により算出しています。但し、以下の条件とします。
 蒸気圧力 0.49MPa、給水温度 15℃、給気温度 35℃
 4. 誤差として、以下の許容値を持つものとします。
 ボイラ効率の誤差：±1% (ポイント) 燃焼量の誤差：±3.5%
 5. 燃料消費量は、燃料の低発熱量を下記として算出しています。
 灯油：43.5MJ/kg、密度 0.80g/cm³
 A重油：42.7MJ/kg、密度 0.86g/cm³

6. 燃料の A 重油は、JIS 1 種 1 号重油 (硫黄分 0.5 質量%以下) で動粘度 3.75mm²/s (at50℃) 以下を使用してください。
 7. ボイラ本体にはエコノマイザが付属しています。給水温度は 50℃以上にて下さい。
 8. ドレン回収など給水温度が高い場合、実際蒸気量基準として燃料消費量を低減する場合があります。
 9. 安全弁吹出し口の () 内は、屋外吹出し用の排気管口径を示します。
 10. 最大燃焼量 (入力) は、低発熱量基準としています。

*1. 型式表示は以下のとおりとなります。
 EQO-2000□MR
 □: K: 灯油
 A: A重油

- POINT 1** 高効率運転による高い省エネ
 ボイラ効率 **97%**
 部分負荷効率 **98%** (負荷率 30%)
 ターンダウン比 **5:1*** (4位置制御)

0-20-50-100%の幅広い燃焼制御で低負荷時の効率を大幅改善。
 無駄な発停がなく大幅な省エネ達成。

*ターンダウン比とは定格(最大)燃焼量と最小燃焼量の比を表します。
 「5:1」の場合は 20% まで燃焼量を絞ることが可能です。

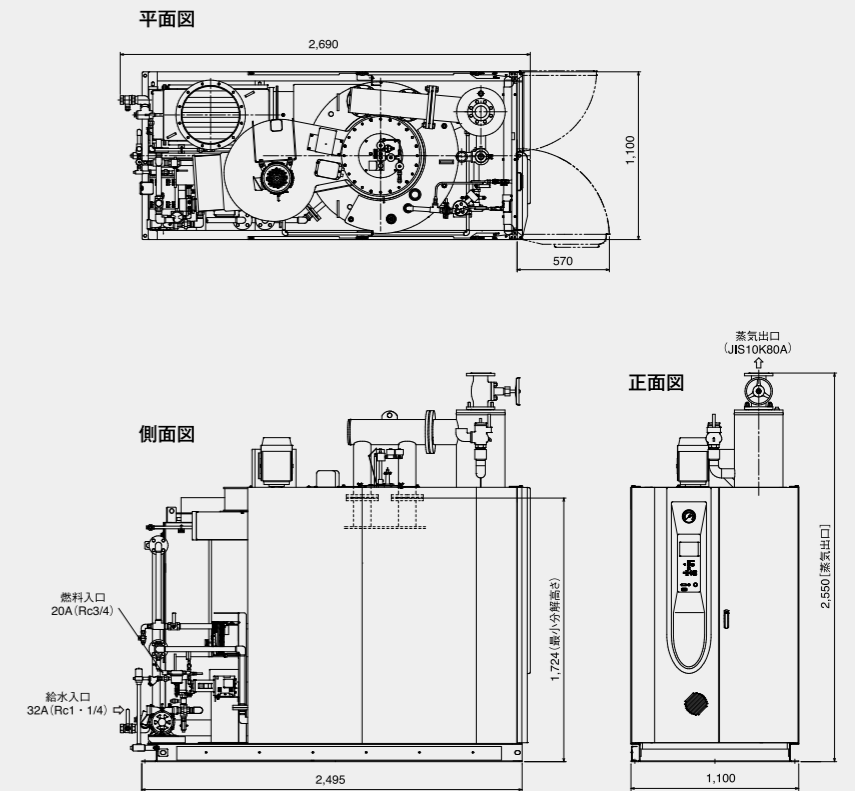
- POINT 2** 高機能化
 燃焼 4 位置制御により、
 当社従来機より高機能化を実現。

- POINT 3** 低騒音設計
 「ボイラの騒音ラベリング制度」適合品
 (一社)日本産業機械工業会)

super
EQOS
EQi/EQO-Series
スーパーエクオス



外形寸法図 (単位 / mm)



EQi-2501KM/AM

小型貫流ボイラ 換算蒸気量：2,500kg/h

仕様表

要目	型式*	EQi-2501KM/AM	要目	型式*	EQi-2501KM/AM
ボイラー及び圧力容器安全規則	小型ボイラー	小型ボイラー	電源	三相 200V 50/60Hz	三相 200V 50/60Hz
取扱者資格	事業者による「特別教育」受講者以上	事業者による「特別教育」受講者以上	設備電力	10.7	10.7
換算蒸気量	kg/h	2,500	給水ポンプ電動機	3.1	3.1
実際蒸気量	kg/h	2,096	送風機電動機	7.0	7.0
熱出力	kW	1,567	噴燃ポンプ電動機	0.4	0.4
伝熱面積	m ²	9.85	制御盤	0.2	0.2
最高使用圧力	MPa	0.98	燃料入口	20	20
ボイラ効率	%	96	給水入口	32	32
保有水量	L	180	蒸気出口	80	80
最大燃焼量(入力)	kW	1,633	安全弁吹出し出口	50(80)	50(80)
燃料消費量	kg/h	135.1	排ガス出口	φmm	380
灯油	L/h	168.9	製品質量	kg	2,400
A重油	kg/h	137.6			
	L/h	160.2			

(注) 1. 性能等の表示は、(公財)日本小型貫流ボイラー協会の「小型貫流ボイラー性能表示ガイドライン」によります。
 2. 実際蒸気量は、給水温度 15℃、蒸気圧力 0.49MPa の飽和蒸気値です。
 3. ボイラ効率は、JIS B 8222-2023 の熱損失法により算出しています。但し、以下の条件とします。
 蒸気圧力 0.49MPa、給水温度 15℃、空気温度 35℃
 4. 誤差として、以下の許容値を持つものとします。
 ボイラ効率の誤差：±1% (ポイント) 燃焼量の誤差：±3.5%
 5. 燃料消費量は、燃料の低発熱量を下記として算出しています。
 灯油：43.5MJ/kg、密度 0.80g/cm³
 A重油：42.7MJ/kg、密度 0.86g/cm³

6. 燃料の A 重油は、JIS 1 種 1 号重油(硫黄分 0.5 質量%以下)で動粘度 3.75mm²/s(at50℃)以下を使用してください。
 7. ボイラ本体にはエコマイザが付属しています。給水温度は 50℃以上にしてください。
 8. ドレン回収など給水温度が高い場合、実際蒸気量基準として燃料消費量を低減する場合があります。
 9. 安全弁吹出し口の()内は、屋外吹出し用の排気管口径を示します。
 10. 最大燃焼量(入力)は、低発熱量基準としています。

*1. 型式表示は以下のとおりとなります。
 EQi-2501□M
 □: K: 灯油 A: A重油

POINT 1 高効率運転による高い省エネ
 ボイラ効率 **96%**
 部分負荷効率 **97.5%** (負荷率 33%)
 ターンダウン比 **3:1**^{*} (3位置制御)

0-33-100%の幅広い燃焼制御で低負荷時の効率を大幅改善。
 無駄な発停がなく大幅な省エネ達成。

^{*}ターンダウン比とは定格(最大)燃焼量と最小燃焼量の比を表します。
 「3:1」の場合は 33.3%まで燃焼量を絞ることが可能です。

POINT 2 大容量化
 小型貫流ボイラで発生蒸気量 2.5 t/h。
 実績のある 2 列同心円缶体で、均一加熱による耐久性を向上。
 また保有水量(180L)が大きく、圧力降下時に自己蒸発により負荷追従性に優れる。

POINT 3 インバータ標準装備
 送風機の高効率化とインバータ制御にて、消費電力を大幅に削減。

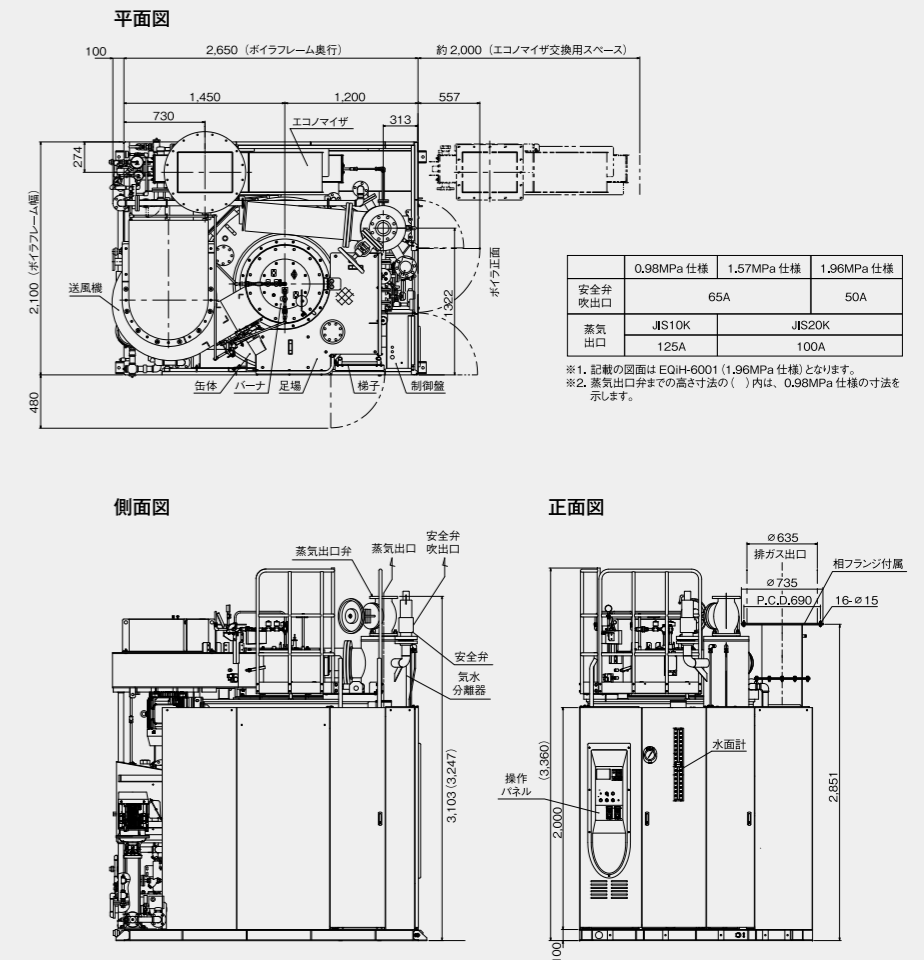
POINT 4 低騒音設計
 「ボイラの騒音ラベリング制度」適合品
 ((一社)日本産業機械工業会)

POINT 5 安定的な乾き蒸気の供給
 蒸気乾き度 **99%**以上

気水分離器を大幅改善。
 蒸気圧力と燃焼量に応じた水位制御にて安定的な乾き蒸気を供給。



外形寸法図 (単位/ mm)



EQi(H)-6001KM/AM

貫流ボイラ 換算蒸気量：6,000kg/h

仕様表

要目	型式 ^{※1}	EQi(H)-6001KM/AM		要目	型式 ^{※1}	EQi(H)-6001KM/AM			
		EQi-6001KM/AM	EQiH-6001KM/AM 1.57MPa 仕様 1.96MPa 仕様			EQi-6001KM/AM	EQiH-6001KM/AM 1.57MPa 仕様 1.96MPa 仕様		
ボイラー及び圧力容器安全規則		貫流ボイラー		電源		三相 200V 50/60Hz			
取扱者資格		取扱技能講習修了者		性能内訳	設備電力	29.2	31.2	34.7	
換算蒸気量	kg/h	6,000			給水ポンプ電動機	5.5	7.5	11.0	
実際蒸気量		5,029	4,973		送風機電動機	22.0			
熱出力	kW	3,762			噴燃ポンプ電動機	1.5			
伝熱面積	m ²	25.3			制御盤	0.2			
最高使用圧力	MPa	0.98	1.57	1.96	燃料入口	20			
ボイラ効率	%	96.5		給水入口	50				
保有水量	L	670		650	蒸気出口	125	100		
性能	最大燃焼量 (入力)	kW	3,898	3,918	安全弁吹出し出口	65(100)		50(80)	
	灯油	kg/h	322.6	324.3	排ガス出口	635 (外径)			
	A重油	L/h	403.3	405.4	製品質量	kg	7,480	7,550	7,750
		kg/h	328.6	330.4					
		L/h	382.4	384.4					

- (注) 1. 性能等の表示は、(一社)日本産業機械工業会の「貫流ボイラ性能表示ガイドライン」によります。
 2. 実際蒸気量は、以下の条件における飽和蒸気値です。
 0.98MPa 仕様：給水温度 15℃、蒸気圧力 0.49MPa
 1.57MPa 仕様：給水温度 15℃、蒸気圧力 1.18MPa
 1.96MPa 仕様：給水温度 15℃、蒸気圧力 1.57MPa
 3. ボイラ効率は、JIS B 8222-2023 の熱損失法により算出しています。但し、以下の条件とします。
 0.98MPa 仕様：蒸気圧力 0.49MPa、給水温度 15℃、給気温度 35℃
 1.57MPa 仕様：蒸気圧力 1.18MPa、給水温度 15℃、給気温度 35℃
 1.96MPa 仕様：蒸気圧力 1.57MPa、給水温度 15℃、給気温度 35℃
 4. 誤差として、以下の許容値を持つものとします。
 ボイラ効率の誤差：±1% (ポイント) 燃焼量の誤差：±3.5%
 5. 燃料消費量は、燃料の低発熱量を下記として算出しています。
 灯油：43.5MJ/kg、密度 0.80g/cm³
 A重油：42.7MJ/kg、密度 0.86g/cm³

6. 燃料の A 重油は、JIS 1 号重油 (硫黄分 0.5 質量%以下) で動粘度 3.75mm²/s (at50℃) 以下を使用してください。
 7. ボイラ本体にはエコマイザが付属しています。給水温度は 50℃以上にしてください。
 8. ドレン回収など給水温度が高い場合、実際蒸気量基準として燃料費を低減する場合があります。
 9. 安全弁吹出し口の () 内は、屋外吹出し用の排気管口径を示します。
 10. 最大燃焼量 (入力) は、低発熱量基準としています。
 11. 給水流量計は標準で電磁式を採用しています。ボイラ給水の電気伝導度が 1mS/m より低い場合は、流量測定ができない場合がありますので、弊社営業担当までご相談ください。

※1. 型式表示は以下のとおりとなります。
 EQiH-6001□M
 □ K : 灯油
 A : A重油
 H : 高圧
 なし : 標準

POINT 1

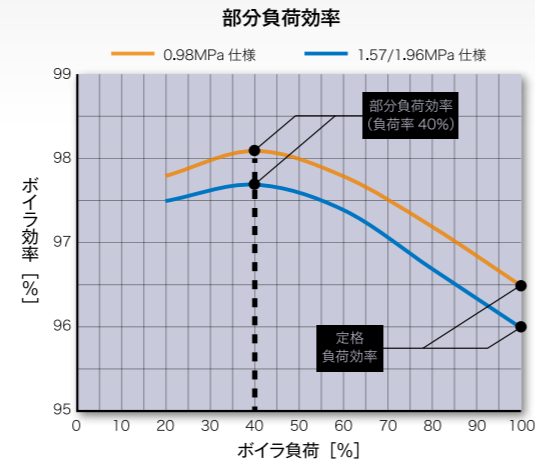
業界トップクラスの超高効率運転!

部分負荷においてボイラ効率98%以上を実現しました。また、蒸気負荷が少ないときでもボイラは発停を繰り返す事がないため高い運転効率が保持できます。

定格負荷効率 **96.5%***

部分負荷効率 **98.1%***(負荷率40%)

*0.98MPa仕様(蒸気圧力0.49MPa、給気温度35℃、給水温度15℃)



POINT 2

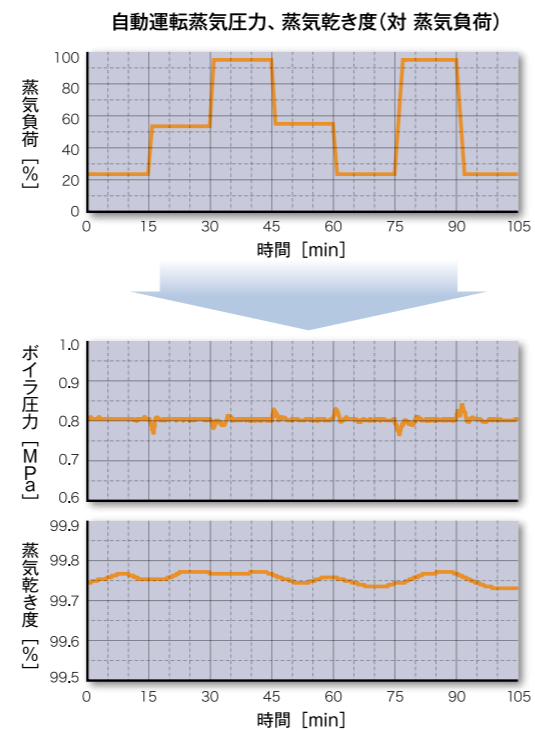
PI制御(圧力制御)

圧力制御はPI制御(比例積分制御)により、負荷静定時、負荷変動時を問わずボイラ圧力は安定しています。

負荷静定時: ± 0.005 MPa
圧力変動幅

負荷変動時: ± 0.025 MPa
圧力変動幅

また、負荷変動時においても蒸気乾き度は良好であり高品質な蒸気の供給が可能です。

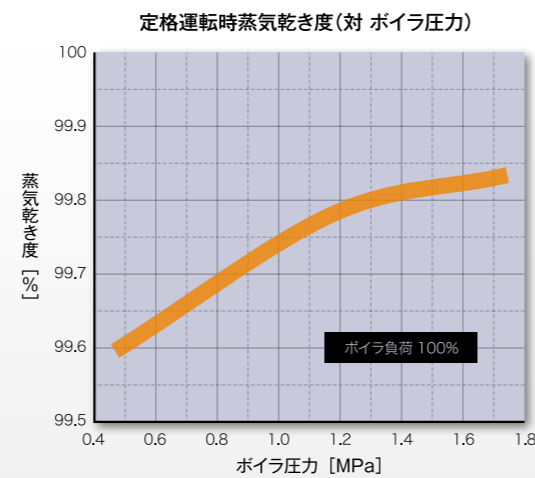


POINT 3

良質な乾き蒸気を安定して供給

幅広い圧力範囲において、蒸気乾き度99.5%以上を実現しました。

蒸気乾き度 **99.5%以上**



POINT 4

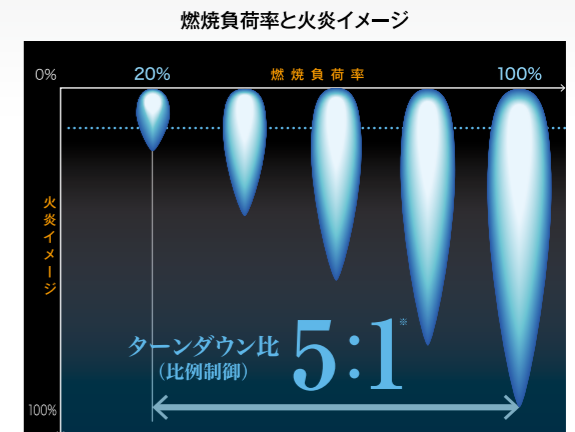
高効率運転による高い省エネ

高ターンダウン比の比例制御バーナにより、低負荷時の運転効率と負荷追従性が向上しました。新開発のバーナで燃焼量を20~100%で比例制御することにより、負荷要求に対してきめ細かく対応することができます。

ターンダウン比 **5:1***(比例制御)

SS= **1以下**(設定O₂)

*ターンダウン比とは定格(最大)燃焼量と最小燃焼量の比を表します。「5:1」の場合は20%まで燃焼量を絞ることが可能です。

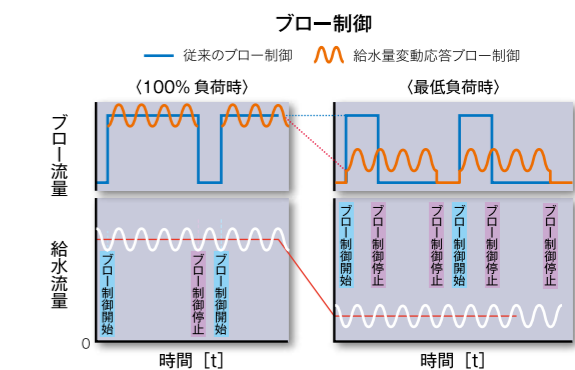


POINT 5

給水量変動応答ブロー制御

給水量変動応答ブロー制御を標準装備(特許 第5826539号)

連続ブロー時、給水量の増減に対応しブロー量も増減するので、あらゆるボイラ負荷でも効率よくブロー水の熱回収が行えます。



POINT 6

低騒音設計

「ボイラの騒音ラベリング制度」適合品(一社)日本産業機械工業会

POINT 7

連結設置が可能

連結設置で、省スペース化を実現。

POINT 8

インバータ標準装備

送風機、給水ポンプはインバータ制御により消費電力を大幅に削減しました。

POINT 9

水洗ノズル標準装備

缶体・エコノマイザに水洗ノズル標準装備されており、メンテナンス性を向上しました。

POINT 10

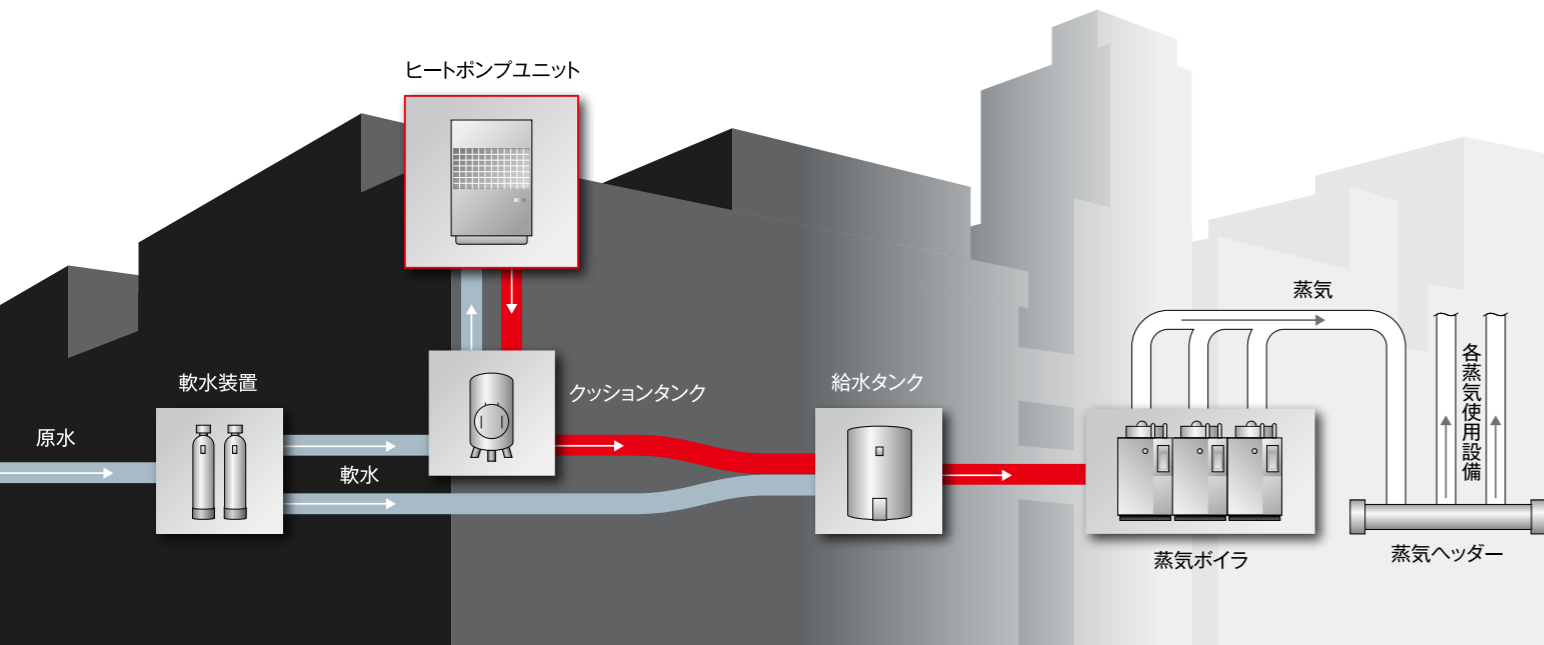
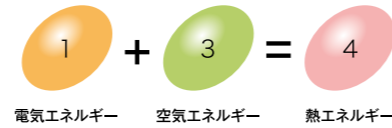
新開発の缶体構造を採用

(特許 第6247541号) 水管配列の最適化により熱回収量を増やすことで缶体の高効率化を実現しました。

蒸気ボイラ給水予熱システムは 今までの設備を活かしながら 高効率なシステム環境を構築します

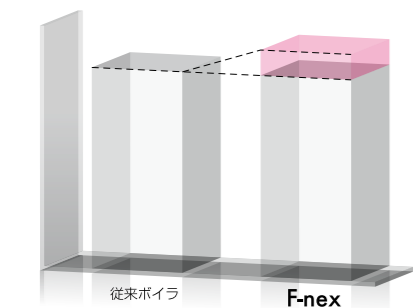


食品、製薬関連など、比較的ドレン回収率の低いシステムに実力を発揮し、小規模から大規模まであらゆる設備・業種・規模に高効率なシステムを構築します。蒸気ボイラの給水を、少ない電気エネルギーで多くの熱エネルギーを取り出すヒートポンプユニットで加温します。様々な設備規模に合わせて最適な熱源機を選択し、システム効率の向上を実現します。



高効率ボイラが 高効率ボイラシステムへ改善

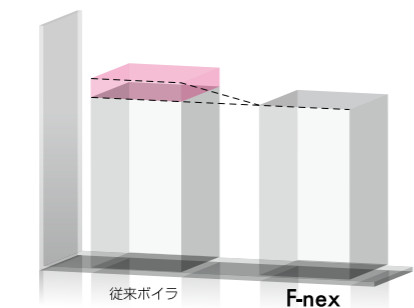
燃焼式ボイラの機器単体効率はすでに限界まで高められています。F-nexは高効率のヒートポンプと従来のボイラシステムを組み合わせることにより、高効率ボイラシステムへと進化します。



高効率システム比較

日々の ランニングコストを改善

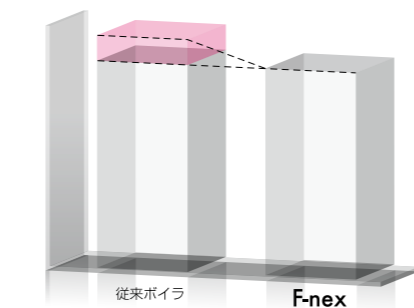
低温の給水を自己蒸気で加温することは、エネルギーを大きくロスします。F-nexは60°Cまでの顕熱加温域をサポートし、設備の高効率化を可能とします。



ランニングコスト比較

CO₂排出量を削減し、 環境改善に貢献

電気式のヒートポンプ技術は、燃焼式に比べ3倍以上の高効率化を実現します。またCO₂の削減など、環境にもやさしい安全なエネルギーです。



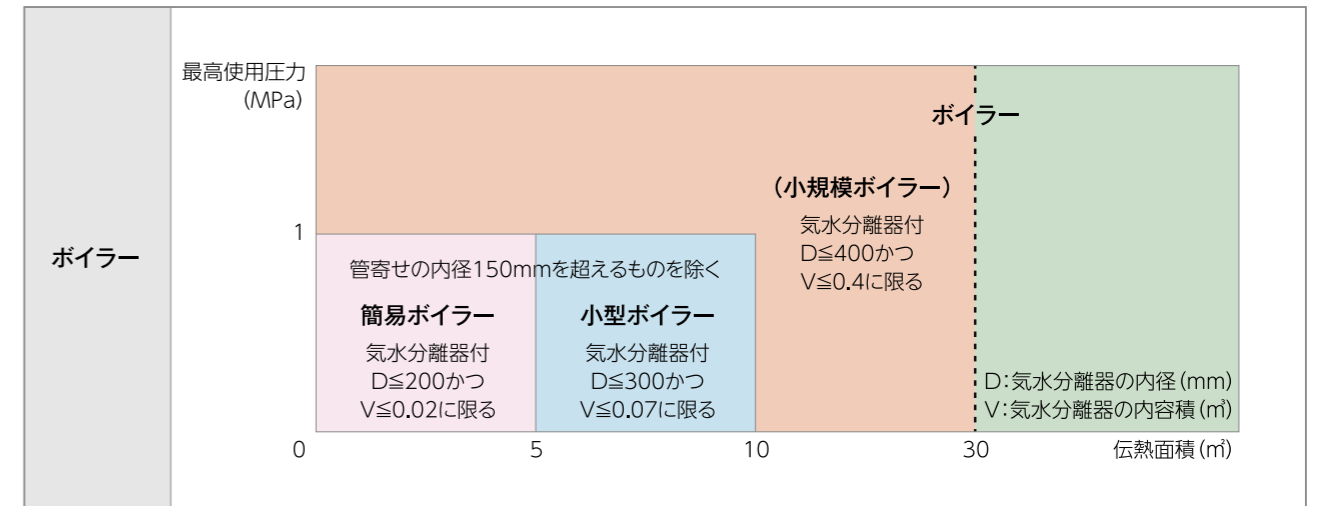
CO₂排出量比較

関係法令と届出

ボイラに関する法規や届出についてご紹介いたします

ボイラの適用区分

(EQiH-2000、2500、3000、2501、EQO-2000は「小型ボイラー」。EQiH-3000、EQi(H)-6001は「ボイラー」。)



事業者による実施項目

項目	ボイラー取扱業務の要件	定期自主検査	性能検査
簡易ボイラー	不要	不要	不要
小型ボイラー	特別教育の受講者	1年以内ごと	不要
小規模ボイラー	ボイラー取扱作業主任者選任 (ボイラー取扱技能講習修了者)	1ヶ月以内ごと	1年以内ごと
ボイラー	ボイラー取扱作業主任者選任 (ボイラー技士免許取得者)	1ヶ月以内ごと	1年以内ごと

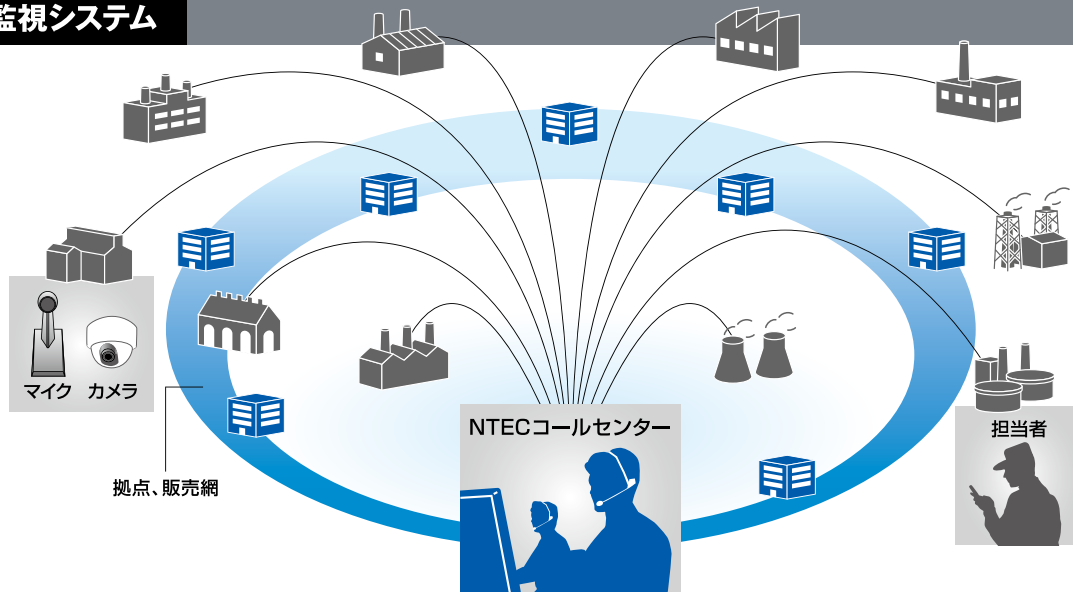
届出関連

	火を使用する設備等の設置届	ばい煙発生施設届出書	小型ボイラー設置報告書	ボイラー設置届	ボイラー落成検査申請書
ボイラー区分					
簡易ボイラー	○	△*1	—	—	—
小型ボイラー	○	△*1	○	—	—
小規模ボイラー	○	○	—	○	○
ボイラー	○	○	—	○	○
関連法規	各地方自治体の火災予防条例	大気汚染防止法	ボイラー及び圧力容器安全規則	ボイラー及び圧力容器安全規則	ボイラー及び圧力容器安全規則
届出先	所轄消防署	都道府県知事 又は 同法施行令で定める市の市長	所轄労働基準監督署長	所轄労働基準監督署長	所轄労働基準監督署長
届出期限	工事着工予定7日前	工事着工予定60日前	設置後遅滞なく	工事着工予定30日前	—*2
届出対象	最大燃料消費量 70kW以上	重油換算50L/H以上	小型ボイラー	ボイラー	ボイラー

*1 各都道府県、政令指定都市などにより、基準が異なりますのでご確認ください

*2 ボイラー使用開始前に所轄労働基準監督署にて落成検査(ボイラー及び圧力容器安全規則第14条、第59条)を受検し、落成検査に合格すると検査証が発行され、使用することができます

遠隔監視システム



24時間・365日の運転管理&メンテナンスの通信システムです。画像+音声+データ通信を活用した先進のネットワークにより、お客さまのボイラを守り、いつでも迅速かつ的確なサービスをお約束します。

遠隔監視システム6つのメリット

- 遠隔監視による迅速なトラブル対応
- NTECグループの専門知識でお客さまをバックアップ
- 遠隔監視による安心感
- 補修時間の短縮
- 資産価値の向上
- 保守契約によるライフサイクルコストの低減

保守契約のご案内

自由なプラン設計 (お客様にあったサービスをお選びいただけます！)

スタンダードプラン (定期点検サービス)

- +①緊急対応サービス
- +②部品保証サービス※プラス①が前提
- +③缶体・エコ保証サービス(蒸気ボイラの場合)※プラス①②が前提
- +③熱交換器保証サービス(温水ヒーターの場合)

オプションサービス

- +①燃料室・煙管清掃サービス
- +②遠隔監視サービス
- +③月報診断レポートサービス
- +④ばい煙測定サービス
- +⑤その他サービス

※点検回数
の設定

スタンダードプラン+①+②+③、安心のフルメンテナンス契約

プレミアムプラン

※お客様のご使用にあった点検回数を自由に設定できます。
詳しくは弊社担当者までお問い合わせください。

詳しくは担当者へお問い合わせください

株式会社 日本サーモエナー

本社 / 〒141-0022 東京都品川区東五反田 2-22-9
住友不動産大崎ツインビル西館7階
TEL.(03)6408-8251 FAX.(03)6408-8278

<https://www.n-thermo.co.jp>

北海道支社 札幌支店 ☎(011)789-5281
旭川営業所 ☎(0166)21-5770
釧路営業所 ☎(0154)31-9211
函館営業所 ☎(0138)87-5001
千歳営業所 ☎(0123)29-7902
東北支社 仙台支店 ☎(022)244-5181

山形営業所 ☎(023)629-7378
郡山営業所 ☎(024)990-1852
盛岡支店 ☎(019)635-3366
秋田営業所 ☎(018)887-5630
南関東支社 東京支店 ☎(03)6408-8260
立川営業所 ☎(042)535-8701

山梨営業所 ☎(055)242-2570
横浜支店 ☎(045)948-3911
厚木営業所 ☎(046)221-1911
千葉支店 ☎(043)235-0071
つくば支店 ☎(029)833-6155
水戸営業所 ☎(029)244-5720

北関東支社 埼玉支店 ☎(048)660-2331
宇都宮営業所 ☎(028)613-0331
高崎支店 ☎(027)350-7230
松本営業所 ☎(0263)48-3815
長野営業所 ☎(026)286-0341
新潟支店 ☎(025)283-0171

長岡営業所 ☎(0258)20-5202
中部支社 名古屋支店 ☎(052)509-5211
三重営業所 ☎(059)213-5980
北陸支店 ☎(076)223-4001
富山営業所 ☎(076)421-1131
静岡支店 ☎(054)245-0253

浜松営業所 ☎(053)464-0253
関西支社 大阪支店 ☎(06)6488-2233
高松営業所 ☎(087)864-5755
神戸支店 ☎(078)579-6150
姫路営業所 ☎(079)281-6227
南大阪支店 ☎(072)226-5165

京都支店 ☎(075)935-2541
中国支社 中国支店 ☎(082)503-1606
福山営業所 ☎(084)952-0041
岡山営業所 ☎(086)800-7700
山陰営業所 ☎(0859)34-6577
山口営業所 ☎(083)972-2666

九州支社 九州支店 ☎(092)711-1511
北九州営業所 ☎(093)963-5550
大分営業所 ☎(097)554-2322
熊本営業所 ☎(096)328-9811
鹿児島営業所 ☎(099)255-3801

京都工場 ☎(075)935-2500
関東工場 ☎(029)833-6110
相生事業所 ☎(0791)20-9077
宮崎事業所 ☎(0985)65-7223

関連会社

株式会社 NTECケミカル
株式会社 NTECエンジニアリング
株式会社 NTECサービス
NIPPON THERMOENER (THAILAND) CO.,LTD.
株式会社第一産機

ISO 9001 認証取得



JQA-QMA14830
(株)日本サーモエナー
本社
京都工場
関東工場

ISO 14001 認証取得



(株)日本サーモエナー
京都工場
JQA-EM0253
関東工場
JQA-EM0253A

メンテナンス・故障など緊急のご相談は
コールセンターまで 24時間受付
☎ 0120-088-874

● 記載事項は予告なく変更することがありますので、ご了承願います。